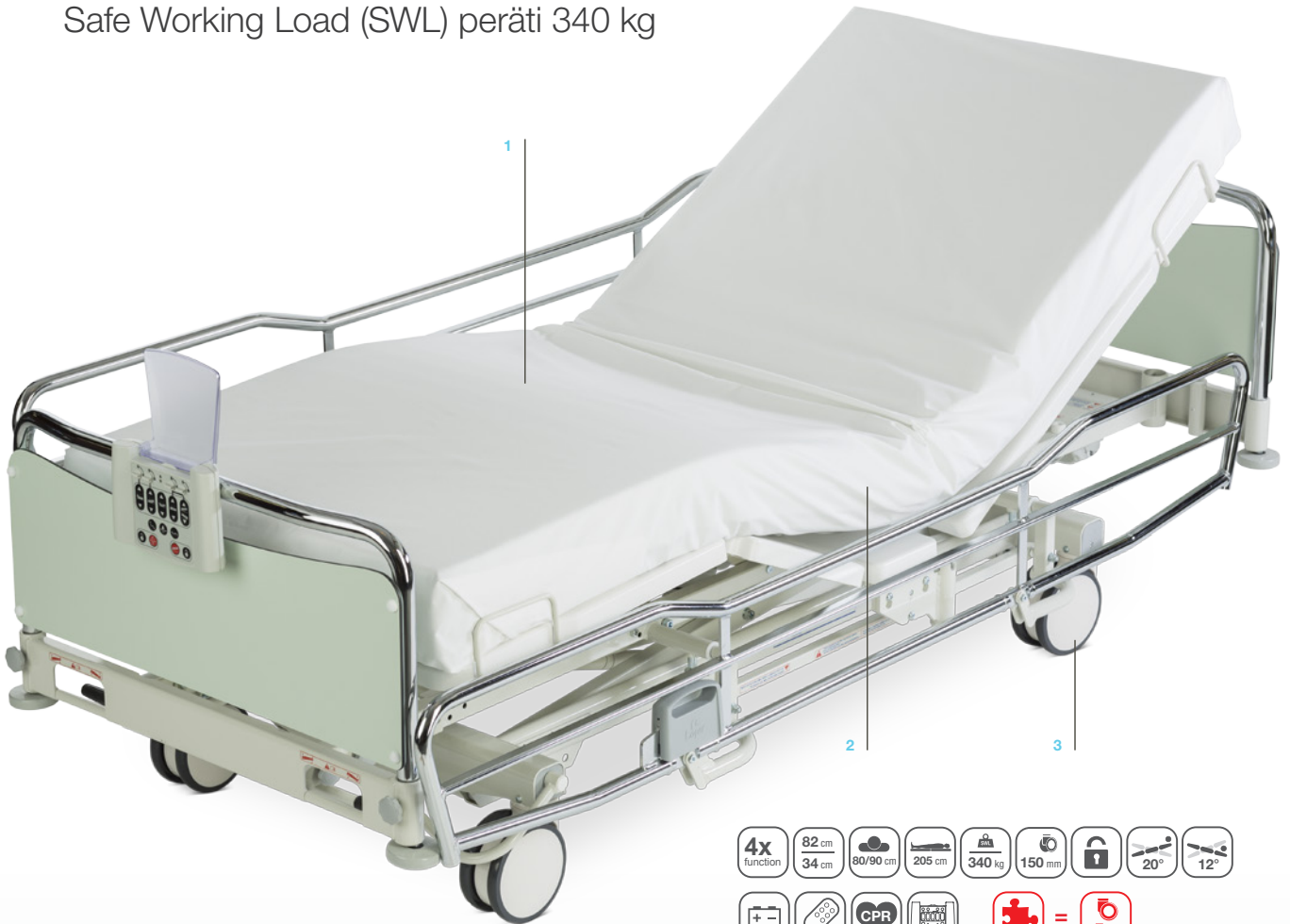


ScanAfia X ICU sairaalasänky

Safe Working Load (SWL) peräti 340 kg



Tärkeimmät ominaisuudet:

1. Erittäin suuri Safe Working Load (SWL) 340 kg
2. Suurten kaksoispyörien (150 mm) ansiosta erittäin kevyt liikutella
3. Peräti 20° Anti-Trendelenburg-säätö mahdollistaa tehokkaan sydänasennon

Laadukas ScanAfia X ICU -sairaalasänky on terveydenhuollon ammattilaisten turvallinen valinta. Patentoitu uutuus-sänky on suunniteltu sairaaloihin, terveyskeskuksiin ja vastaaviin hoitolaitoksiin, ja se täyttää testatusti uuden sänkystandardin 60601-2-52:2009 vaatimukset.

Peräti 340 kg Safe Working Loadista (SWL) huolimatta ScanAfia X ICU on kevyt ja vakiona olevien 150 mm kaksoispyörien ansiosta helposti liikuteltava sairaalasänky. Sängyn suunnittelussa on otettu huomioon niin hoitajan kuin potilaan ergonomia, ja sen poikkeuksellisen matala alakorkeus helpottaa niin hoitajan työtä kuin potilaan sängystä nousemista. Potilaan käyttömukavuutta parantaa myös selkäosan liukumekanismi. Sängyssä on lisäksi erittäin laaja Trendelenburg/Anti-Trendelenburg -säätöalue.

ScanAfia X ICU -sairaalasängyssä on neliosainen makuutaso (205 X 80/90 cm), jossa sähkötoiminen korkeuden, selkäosan, reisosan ja pohjeosan säätö. Lisäksi sängyssä on sähköinen Trendelenburg ja anti-Trendelenburg. Pitkä kokemuksemme sairaalasängyjen suunnittelusta ja valmistuksesta takaa sen että ScanAfia X ICU on tehty pitkäikäiseen käyttöön vähäisellä huoltotarpeella.

LOJER® For easy care

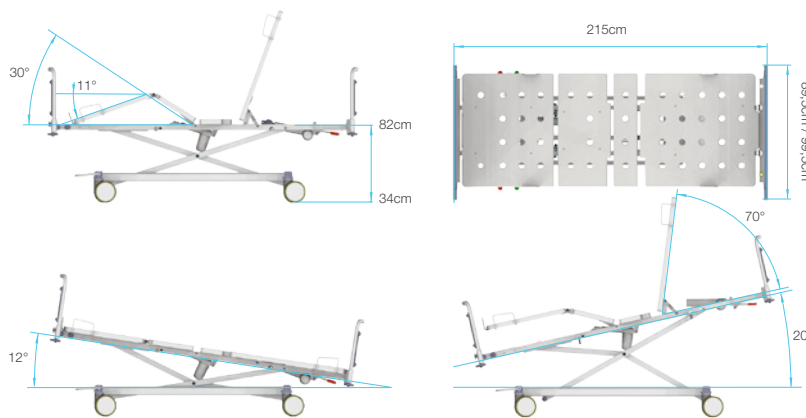
Tekniset tiedot ja ominaisuudet	
Kokonaisleveys kaiteilla	89,5 cm / 99,5 cm
Makuutason leveys	80 cm / 90 cm
Kokonaispituus	215 cm
Korkeuden säätöalue	34 - 82 cm (150 mm kaksoispyörät)
Suositeltava patjakoko	205 x 78/88 x 13 cm
Kokonaispaino (ilman kaiteita)	109 kg (89,5 cm leveys), 111 kg (99,5 cm leveys)
Pyörät	Ø150 mm kaksoispyörät
Safe Working Load (SWL)	340 kg
Sähköjärjestelmä	24V
Sähköinen Trendelenburg/Anti-Trendelenburg	12°/20°
Selkäosan säätö	70°
Reisiosan säätö	30°
Pohjeosan säätö	11°
Muut vakio-ominaisuudet	Akku irrotettavat sängynpäädty: valkoinen, sininen, keltainen tai vaaleanvihreä kromatut tai maalatut kaiteet: normaali ja pitkä malli hoitajaohjauspaneeli sähköinen CPR-toiminto selkäosan liukumekanismi selkäosan hätälasku (sähkökatkosten varalle) leposidekiinnitysvalmius törmäyspyörät
CE-merkintä	Kyllä
Valmistusmaa	Suomi

Tehdasasenteiset optiot:

- 5. pyörä helpottamaan liikuttelua

Muut lisävarusteet:

- Kohottautumisteline
- Nousutuki
- Nesteenantoteline yhden käden pikasäädöllä
- Erikoispituinen (jatkettava +15 cm) malli
- Petaustaso
- Virtsapussiteline
- Ruokailutaso
- Sängyn pääpuolen pääty
- Monitoripääty/monitoritaso
- Taipuisa käsiohjaimen pidin



LOJER® For easy care