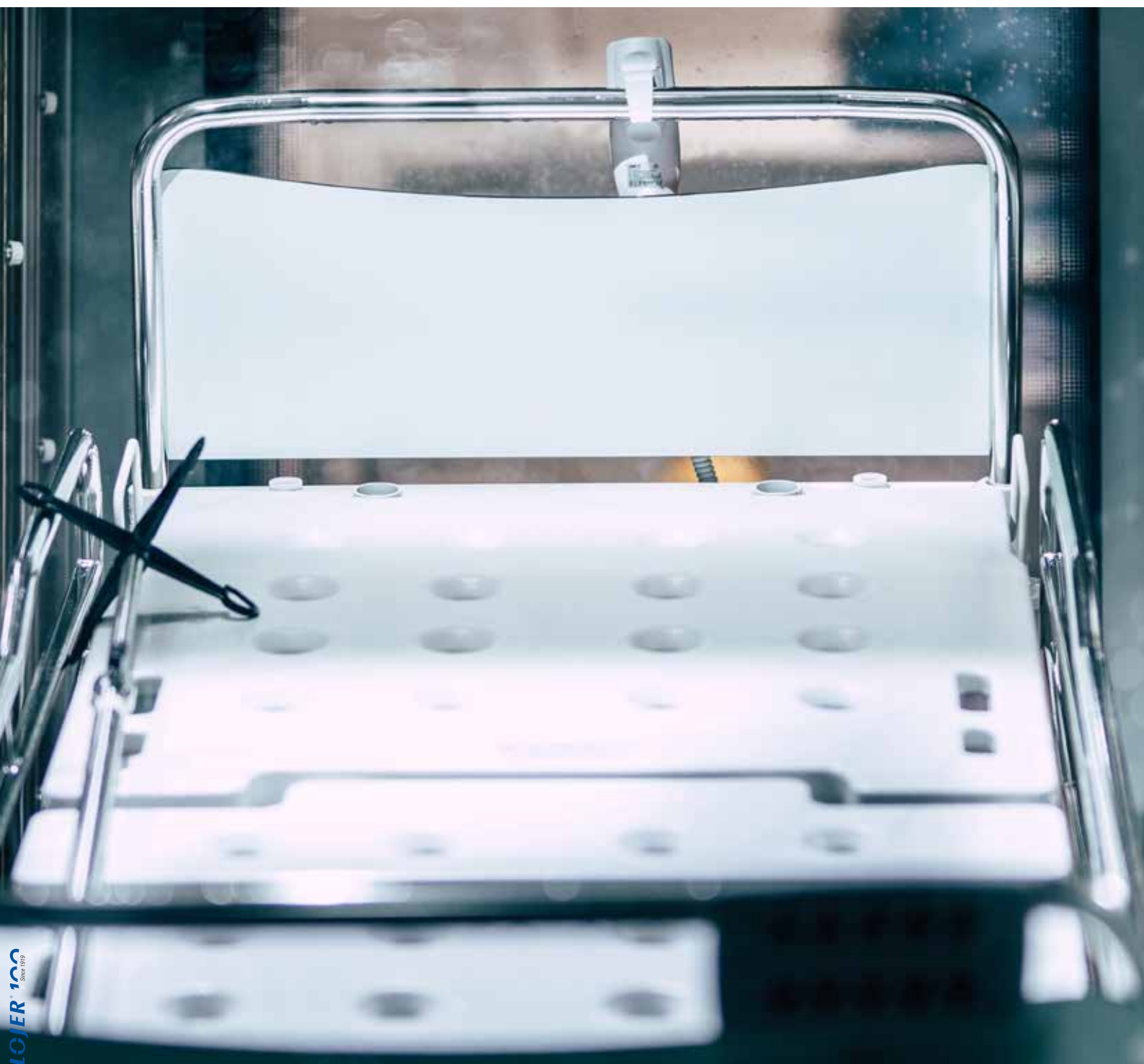


**LOJER**<sup>®</sup>

Lojer ja Merivaara

# SAIRAALAKALUSTEET





## ANTIMIKROBISET JA KORKEAN HYGIENIAN TUOTTEET

Lojer Antimicrobial -tuotteiden tavoitteena on estää mikrobien leviäminen. Monet mikrobit siirtyvät ihmisestä toiseen kosketuspintojen kautta: elimistöstä käsiin, käsistä kosketuspinnalle, kosketuspinnalta toisen ihmisen käsiin ja käsistä elimistöön. Tämän vuoksi olemme kiinnittäneet tuotteissamme erityistä huomiota kriittisiin kosketuspintoihin. Haluamme olla luomassa ratkaisuja vaativan ja erittäin vaativan hygieniatason ylläpitämiseksi. Antimikrobiset ratkaisut ja uudet materiaalit vähentävät infekti- ja tartuntariskejä ja parantavat sekä terveydenhuollon ammattilaisten että potilaiden turvallisuutta.

Antimikrobisissa tuotteissamme on käytetty erilaisia ratkaisuja, muun muassa:

### Antimikrobiset verhoilut

Antibakteeri-, antimikrobi- ja homeenestokäsittelyn ansiosta Future-materiaali soveltuu erinomaisesti vaativiin olosuhteisiin. Materiaalissa on käytetty edistyksellistä pinnoiteteknologiaa, joka säilyy pinnalla eikä kulu puhdistettaessa. Samalla se ehkäisee hajuja ja tahroja aiheuttavien bakteerikasvustojen syntyä, mikä pidentää verhoiltujen osien elinkaarta.

Verhoilussa käytetty edistyksellinen pinnoiteteknologia on saanut ISO-sertifioinnit, jotka todistavat materiaalien kyvystä tuhota viruksia tai estää niiden kasvua.

### Kosketusvapaa säätö

Muun muassa hoito- ja tutkimuspöytien korkeudensäätö on ratkaistu ilman käsiohjainta joko 360°-korkeudensäätökehikon tai hands free -jalkaohjaimen avulla. Tutkimuspöydissä sekä korkeudensäätö että selkäosan säätö tapahtuu käsin koskettamatta kaksiosaisen hands free -jalkaohjaimen avulla. Ratkaisuilla on pyritty minimoimaan käsin tapahtuvat säädöt hoidon sujuvuuden varmistamiseksi ja tehokkuuden maksimoimiseksi. Aikaa ei kulu esimerkiksi ylimääräisiin käsineiden vaihtoon ja käsisidesinfektioon. Lisäksi turvallisuusnäkökulmasta lattialla ei ole ylimääräisiä johtoja ja pöytää voidaan ohjata helposti pöydän molemmilta puolin.

### Antimikrobinen jauhemaal

Kriittiset runkorakenteet ja metalliosat on maalattu Teknoksen antimikrobisella jauhemaalilla, joka on kulutuksen ja korroosion kestävä. Lojer-tuotteiden suunnitteluvaiheessa on huomioitu tuotteen puhdistettavuus, muotoilu ja materiaalivalinnat, mikä yhdessä kattavien antimikrobisten maalattujen osien kanssa luo kauttaaltaan hygienisemmat pinnat.

### Kädensijat ja muut pinnat

Johtavan antimikrobisen teknologian tutkimus- ja kehitysyhtiö BioCoten hopeaioniteknologiaan perustuvan lisäaineen avulla pystymme muokkaamaan tarvittavat kriittiset pinnat antimikrobisella ominaisuudella. Näitä pintoja ovat muun muassa laitakahvat ja erilaiset säätönupit.

### Kupari ja kupariseokset

Kupari on todettu tehokkaimmaksi antimikrobiseksi materiaaliksi, joka estää luonnostaan mikrobien kasvun ja lisääntymisen. Antimikrobinen kupari on kosketuspintamateriaali, jonka tehon Yhdysvaltojen ympäristöviranomainen US Environmental Protection Agency (EPA) on hyväksynyt ja todentanut. Tähän kuuluvat myös kuparia sisältävät metalliseokset, joiden kuparipitoisuus on yli 60 %. Bakteereista kuolee 99,99 % viimeistään kahden tunnin sisällä siitä, kun pintaa on koskettu. Antimikrobinen ominaisuus ei kulu tai häviä käytössä, eikä kuparipinnan haptuminen (patinointi) vaikuta antimikrobiseen tehoon. Kuparia sisältävät tuotteet ovat turvallisia, eivätkä ne ole vaaraksi ihmiselle tai ympäristölle ja ne ovat kokonaan kierrätettäviä.

### Antimikrobinen laminaatti

Antimikrobisissa Lojer-tuotteissa käytetään korkeapainelaminaattia, jonka levyn pinta on täysin tiivis. Laminaatin huolto ja puhdistus on helppoa ja se soveltuu myös konepestäviin tuotteisiin. Lisäksi se soveltuu käytettäväksi tuotteissa, joilta vaaditaan korkeaa hygieenisyyttä ja joissa tartuntavaaran leviäminen materiaalin kautta on suuri riski.



# LOJER®

Antimicrobial



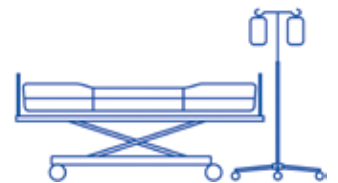
Tutkimuspöydät



Tutkimus- ja hoitotuolit



Hoito- ja hierontapöydät



Sairaalasängyt

## Antimikrobisen aktiivisuuden ja tehokkuuden testaus

Näyte	Testimenetelmä			Tulos	
	Organismi	Standardi		Vähentyminen (log)	Vähentyminen (%)
Antimikrobinen jauhemaali	S. aureus E. coli	ISO 22196	24 h	≥3.81 ≥3.58	≥99,98 % ≥99,97 %
Antimikrobinen laminaatti	S. aureus E. coli	JIS Z 2801		4.03 4.22	>99,99 % >99,99 %
Antimikrobinen kädensija (ABS)	S. aureus E. coli	ISO 22196	24 h	≥4.11 ≥3.88	≥99,99 % ≥99,99 %
Kupari ja kupariseokset	S. aureus E. coli	EPA-testaus	2 h		>99,9% >99,9%
Antimikrobinen verhoilu	Coronavirus*	ISO 18184	60 min. 90 min.	1.14 1.32	92,74 % 95,21 %
	Coronavirus*	ISO 21702	24 h	3.5	99,97 %
	S. aureus S. aureus (MRSA) E. coli K. pneumoniae	ISO 22196	24 h	R ≥ 2**	
	S. aureus K. pneumoniae S. choleraesuis P. aeruginosa	AATCC 147	24 h	Hyväksytty	

\* Testaus tehtiin materiaalilla, joka altistettiin kissan koronavirukselle, Feline Coronavirus (sama coronavirus-perhe, rakenteet ja mekanismi kuin SARS-Cov2).

\*\* Testilaboratorio katsoo, että näytteellä on antibakteerinen vaikutus arvosta R ≥ 2.

### Lojer kuuluu yhdessä viiden muun suomalaisen yrityksen

- Oras, Isku, Abloy, Teknos ja Korpinen -  
kanssa HygTech Alliance -ryhmittymään,  
joka kehittää ratkaisuja ja tuotteita kos-  
ketusperäisten tartuntojen ja infektioiden  
vähentämiseen muun muassa sairaaloiden  
käyttöön. | [www.hygttechalliance.com](http://www.hygttechalliance.com)



HygTech Alliance

Kaikki tuotteemme suunnitellaan korkean hygienian  
lähtökohdista. Useista tuotteistamme on olemassa myös  
erityinen antimikrobinen versio. **Tieto antimikrobisesta  
versiosta on merkitty kyseisen tuotteen tuotesivulle.**

**Kysy lisää** antimikrobisista tuotteista!

# SISÄLLYSLUETTELO

2 – 3	Antimikrobiset ja korkean hygienian tuotteet
6	Lojer Service
8 – 9	Verhoilun materiaalit ja värimallit
<b>10</b>	<b>SAIRAALASÄNGYT</b>
12 – 13	ScanAfia X ICU W -sairaalasänky
14 – 15	ScanAfia XS -sairaalasänky
16 – 17	ScanAfia X ICU -sairaalasänky
18 – 19	Carena-sairaalasänky
20 – 21	Futura Plus -sairaalasänky
22	Yleisimpiä lisävarusteita sairaalasänkyihin
<b>23</b>	<b>HOIVAKALUSTEET</b>
<b>24</b>	<b>POTILASPAARIT</b>
26 – 27	Emergo
<b>28</b>	<b>VAUVA- JA SYNNYTYSSÄNGYT</b>
29	381 vauvasänky
30 – 31	Optima synnytyssänky
<b>32</b>	<b>TUTKIMUSPÖYDÄT JA -TUOLIT</b>
34 – 35	4040X yleistutkimuspöytä
36 – 37	4040XL yleistutkimuspöytä
38 – 39	Capre E2 yleistutkimuspöytä
40 – 41	4050X gynekologinen yleistutkimuspöytä
42 – 43	Afia 4060 gynekologinen tutkimustuoli
<b>44</b>	<b>TUTKIMUS- JA HOITOTUOLIT</b>
46 – 47	6801 säädettävä potilastuoli
48 – 49	Capre RC toipumistuoli
50 – 51	Capre MC monitoimituoli
52 – 53	6700 geriatrinen tuoli
<b>54</b>	<b>SAIRAALAVAUNUT</b>
<b>58</b>	<b>INSTRUMENTTIVAUNUT JA SÄKKITELINEET</b>
<b>62</b>	<b>LEIKKAUSPÖYDÄT</b>
64 – 65	Scandia SC440 Prime leikkauspöytä
66 – 67	Scandia SC330 leikkauspöytä
<b>70</b>	<b>POTILAS- JA YÖPÖYDÄT</b>
<b>74</b>	<b>SUIHKUKALUSTEET</b>
<b>76</b>	<b>PATJAT</b>
<b>80</b>	<b>NESTEENANTOTELINEET</b>
<b>82</b>	<b>POTILASVERHOT JA -SERMIT</b>
<b>84</b>	<b>TUTKIMUS-, TOIMENPIDE- JA LUKUVALAISIMET</b>
<b>86</b>	<b>TYÖTUOLIT</b>



### **Merkittävä työllistäjä**

Lojer on oman alansa merkittävin kotimainen työllistäjä. Yrityksen palveluksessa noin 180 työntekijää, joista yli 80 prosenttia työskentelee Suomessa. Lisäksi yritys työllistää välillisesti kymmeniä henkilöitä. Lojer on tunnettu pitkäaikaisista työsuhteistaan sekä sitoutuneesta ja osaavasta henkilöstöstään.

### **Kotimainen valmistus elintärkeää**

Terveystuotteiden laitteet ja kalusteet ovat yhteiskunnan huoltovarmuuden ja turvallisuuden kannalta tärkeitä tuotteita. Niihin liittyvää suomalaista osaamista ja valmistusta on ylläpidettävä jatkuvasti, jotta emme ole poikkeustilanteissa täysin riippuvaisia ulkomaisista valmistajista. Lojer-tuotteiden kotimaisuusaste on lähes 80 prosenttia, ja Lojerin käyttämät korkealaatuiset materiaalit ja komponentit hankitaan mahdollisuuksien mukaan kotimaisilta ja lähialueen toimittajilta.

### **Hiilijalanjälki pienemmäksi**

Lojer pyrkii aktiivisesti pienentämään yrityksen toiminnasta aiheutuvaa ympäristövaikutusta ja hiilijalanjälkeään. Kaikki Lojer-tuotteet on vuodesta 2011 alkaen valmistettu sertifioitulla, sataprosenttisesti uusiutuvista energialähteistä tuotetulla sähköllä.

Yritys suosii myös vähäpäästöisiä autoja. Lojerin osavalmistusta on keskitetty Sastamalan tehtaalle ja toimittajien määrää on rajattu, mikä vähentää ostoihin ja materiaalihankintoihin liittyviä kuljetuksia.

Tuotteiden suunnittelussa ja valmistuksessa otetaan huomioon materiaalien kierrätettävyys. Pennalan fysioterapiatuotteiden varasto siirrettiin vuonna 2019 Sastamalaan, mikä helpottaa muun muassa Ruotsiin ja Norjaan lähetettävien toimitusten yhdistämistä ja vähentää siten ympäristökuormaa.

### **Sertifioitua laatua**

Lojer on saanut ISO 9001 -sertifikaatin ensimmäisenä pohjoismaisena hoitokalusteiden valmistajana jo vuonna 1994. Vuonna 2020 laatujärjestelmä laajennettiin kattamaan myös Kempeleen tehtaan tuotanto. Lojerilla on myös terveydenhuollon laitteiden ja tarvikkeiden johtamisjärjestelmän ISO 13485 -sertifiointi. ISO-sertifioinnit kattavat Lojerin kaikkien kolmen tehtaan tuotannon. Lojerin valmistamat kalusteet on suunniteltu ja testattu EU:n lääkinnällisten laitteiden standardien mukaisesti. Lojerin sairaalasängyt käyvät läpi riippumattoman testauksen VTT:n sairaalatekniikan laboratoriossa. Lojer oli ensimmäinen sairaalasängyjen valmistaja, joka aloitti tämäntyyppisen testauksen Suomessa.

### **Hollolan tehtaalla ympäristösertifiointi**

Lojer on ottanut ympäristöasiat huomioon osana päivittäistä toimintaa jo vuosikymmenten ajan. Yritys on sitoutunut ympäristöasioiden jatkuvaan kehittämiseen. Lojerin Hollolan tehtaalla on ISO 14001 -ympäristösertifikaatti, joka kattaa tuotekehityksen, oston, valmistuksen, pakauksen ja lähetyksen asiakkaille.





## LOJER MEDICAL SERVICE -HUOLTOPALVELUT



### Toimiva vuodepaikka -palvelu

Toimiva vuodepaikka -palvelussa vastuu kalusteiden omistuksesta ja ylläpidosta on Lojerilla. Sairaalan tai hoitolaitoksen sairaalalakalusteet ovat näin ollen aina moderneja, turvallisia sekä huollettuja.



### Huolenpitosopimukset

Huolenpitosopimus räätälöidään joustavasti asiakkaan tarpeiden ja toiveiden mukaiseksi. Niiden laajuus vaihtelee säännöllisistä ennakko- huolloista kokonaispalveluun, joka kattaa myös varaosat ja matkakustannukset.



### Easy Care System

Laki velvoittaa paitsi huoltamaan laitteita myös ylläpitämään rekisteriä laitteiden huollosta. Olemme kehittäneet uuden rekisterin, jonka avulla voidaan valvoa ja ylläpitää kalustoa reaaliaikaisesti tai tehdä huoltopyyntöjä.



### Vuokraus ja rahoitus


Leasing on joustava vaihtoehto organisaatioille, jotka eivät halua sitoa suuria pääomia. Sopimuksen kesto on yleensä 36 – 60 kk, ja se vaatii rahoitusyhtiön luottopäätöksen. Toisaalta myös lyhyet jopa yhden vuorokauden vuokra-ajat ovat mahdollisia.



### Huolto- ja varaosapalvelut

Tarjoamme lakisääteistä vuosi- huoltoa, korjauspalvelua ja varaosia asiakkaillemme ympäri Suomen. Ammattimaisella huollolla laitteet kestävät käytössä pitkään ja elinkaarikustannus laskee.

Huolto- ja varaosapalvelut 010 830 6750 (arkisin 8-16)  
service@lojer.com  
tai täytä huoltopyyntölomake [www.lojer.com](http://www.lojer.com)



Nooralotta Neziri,  
pika-aituri

**Lojer valmistaa myös fysioterapeuttien hieronta- ja hoitopöytiä, lääkinällisiä vetolaitteita ja Bobath-mattohoitopöytiä. Kysy lisää!**

# VERHOILUN MATERIAALIT JA VÄRIMALLIT

## Future

Paloturvallinen Future on tyylikäs, himmeästi hohtava ja ympäristöystävällinen Lojer-verhoiluvälikoiman materiaali. Antibakteeri-, antimikrobi- ja homeenestokäsittelyn ansiosta Future soveltuu erinomaisesti vaativiin olosuhteisiin. Materiaalissa on käytetty edistyksellistä pinnoiteteknologiaa, joka säilyy pinnalla eikä kulu puhdistettaessa. Samalla se ehkäisee hajuja ja tahroja aiheuttavien bakteerikasvustojen syntyä, mikä pidentää verhoiltujen osien elinkaarta.

Tämä erittäin hyvin kulutusta kestävä materiaali on jopa 3-6 kertaa perinteisiä keinonahkamateriaaleja kestävämpää (Martindale yli 300 000). Se on erittäin kestävää yleistä heikentymistä - kuten halkeilua, repeämistä ja joustavuuden menettämistä - vastaan. Lisäksi Future-materiaali on myös vedenpitävä ja haalistumaton.

Future materiaalin vinyylisuoja-päällyste, sen suorituskyky ja kestävyys on kehitetty erityisesti terveydenhuoltoalalle, jossa mm. bakteerit, hankaumat ja tahrat asettavat erityishaasteita. Materiaali on helppo puhdistettava ja se tulee puhdistaa säännöllisesti. Materiaali täyttää REACH-kemikaaliasetuksen vaatimukset, joka osoittaa terveyden- ja ympäristönsuojelun korkean tason huomioimisen. Materiaalikoostumus: päällinen 81% vinyyli | tausta 19% polyesteri.

## Nature

Nature on korkealaatuinen ja kestävä uuden sukupolven ympäristöystävällinen materiaali. Materiaali on Öko-Tex standardin mukainen, eikä näin ollen pidä sisällään mitään raskasmetalleja eikä ftalaatteja. Bioyhteensopivuutensa (EN ISO 10993-5+10) ansiosta materiaali on turvallinen iholle. Nature-materiaali tuntuu erittäin miellyttävältä ja lämpimämmältä ihoa vasten kuin tavallinen keinonahka. Se soveltuu erityisesti terveydenhuollon lääkinnällisiin laitteisiin sekä fysioterapia-wellness-tuotteisiin. Materiaalikoostumus: noin 50% uusiutuvista raaka-aineista | noin 30% luonnollisista raaka-aineista | noin 20% raakaöljyn perustuvista raaka-aineista

## skai Conductive

Skai Conductive on korkealaatuinen keinonahkamateriaali. Materiaali tuntuu ja näyttää oikealta nahalta. Lisäksi materiaali johtaa sähköä, joten sen käyttö on suositeltavaa lääkinnällisissä tuotteissa, joissa tulee välttää sähköstaattisia purkauksia (esim. sydämen toimintaan liittyvät tutkimukset). Materiaalikoostumus: noin 90% PVC-yhdiste | noin 10% CO/ PES neulottu kangas





## Future



Vakio: Silver



Vakio: Falls



Vakio: Tomato



Vakio: Beach



Carbon



Space



Pearl



Titanium



Onyx



Sapphire



Lagoon



Pistachio



Plum



Sunrise

## Nature



Night



Sea



Stone



Haze



Sand

## Skai Conductive



Mano

Materiaali/ ominaisuus	Öljyn ja rasvan kestävä	Antibakteerinen	Desinfiointiainetta kestävä (erillisen listauksen mukaisilla aineilla)	Bioyhteensopiva	Vedenpitävä	Kestää verta ja eritteitä	Palosuojattu	Kulutusta kestävä	Haalistumaton	Repeämätön	Pitkäikäinen	Helppo puhdistaa	Sähköä johtava	Antimikrobinen	Standardin Öko-Tex 100 mukainen	Ympäristöystävällinen	Täyttää REACH-vaatimukset	Täyttää lelujen turvallisuusstandardin EN 71-3
Future	x	x	x		x	x	x	x	x	x	x	x		x		x	x	x
Nature			x	x		x	x	x	x	x	x	x			x	x	x	x
skai Conductive			x						x	x	x	x	x				x	



# SAIRAALASÄNGYT

Helppokäyttöinen ja potilaan mukavuutta parantava laaja sairaalasänkymallisto on suunniteltu perushoidon ja erikoissairaanhoidon osastoille. Suomessa valmistetut sairaalasängyt tunnetaan jämäkästä, varmatoimisesta ja ergonomisesti oikein muotoillusta rakenteesta. Lojerin sairaalasänkyjä on pelkästään Suomessa käytössä tuhansia kappaleita – vanhimmat toimivat ovat yli 25 vuotta vanhoja.

# SCANAFIA X ICU W KONEPESTÄVÄ SAIRAALASÄNKY

## SAIRAALASÄNGYT

Konepesun kestävä ScanAfia X ICU W -sairaalasänky soveltuu kattavasti eri sairaalaosastojen käyttöön. ScanAfia X ICU W -sairaalasänky täyttää sängystandardin EN 60601-2-52 vaatimukset myös konepestävyyden osalta ja siinä on huomioitu AK-BWAn antamat suositukset konepestäville laitteille sekä soveltuvuus standardin ISO 15883 mukaisille pesu- ja desinfiointilaitteille. Konepestävän ScanAfia X ICU W -sängyn voit hankkia myös palveluna, jolloin Lojer vastaa jatkuvasti sen käytettävyydestä.

*Saatavana elektrolyyttisesti kiillotetusta ruostumattomasta teräksestä valmistetulla runkorakenteella (optio) tai maalattuna, jolloin kaiteet ja päädyt ovat kiillotettuja.*



Kuvan tuote kiillotetulla runkorakenteella

Skannaa QR-koodi tai lue lisää sivuilta [www.lojer.com](http://www.lojer.com)





3

### Tärkeimmät ominaisuudet

- 1 Elektrolyytisesti kiillotetusta ruostumattomasta teräksestä (AISI 304) valmistettu runkorakenne on suunniteltu poikkeuksellisen pitkäaikaiseen käyttöön (optio)
- 2 Täyttää sängystandardin EN 60601-2-52 vaatimukset myös konepestävyyden osalta
- 3 Sängyn voi hankkia myös palveluna, jolloin Lojer vastaa jatkuvasti sen käytettävyydestä

### Tekniset ominaisuudet



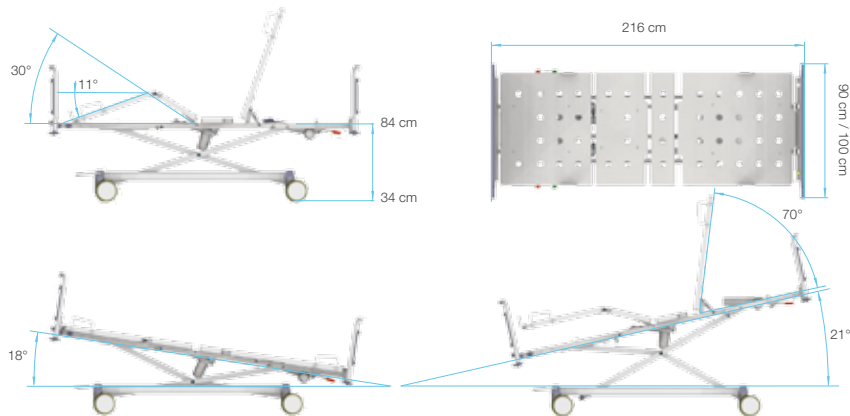
#### Tehdasasenteiset optiot:

- Elektrolyytisesti kiillotettu runko, ruostumaton teräs (AISI 304)
- Nesteenantoteline jalkopäätyyn
- 5. pyörä helpottamaan liikuttelua

#### Muut lisävarusteet:

- Kohottautumislaine (koneellisen pesun soveltuva)
- Nesteenantoteline (koneellisen pesun soveltuva)
- Korotetut kaiteet (koneellisen pesun soveltuva)
- Virtsapussiteline (koneellisen pesun soveltuva)
- Nousutuki
- Ruokailutaso
- Taittuva pääty
- Korotettu pääty
- Useita erilaisia patjoja (suositeltava koko 78/88 x 205 x 13 cm)

### Mittakuvat



# SCANAFIA XS SAIRAALASÄNKY

## SAIRAALASÄNGYT

### Varma valinta vuodeosastoille

ScanAfia XS -sairaalasänky on vuodeosastojen turvallinen valinta. Patentoitu sairaalasänky on suunniteltu terveydenhuollon ammattilaisten tarpeet huomioiden sairaaloihin, terveyskeskuksiin ja lääkäriasemille. Sängyn suunnittelussa on otettu huomioon niin hoitajan kuin potilaan ergonomia. Selkäosan liukumekanismi estää potilaan liukumisen sängyn jalkopäätyn.

Sängyn poikkeuksellisen laaja korkeudensäätöalue helpottaa niin hoitajan työtä kuin potilaan sängystä nousemista. ScanAfia XS -sairaalasänky täyttää testatusti sänkystandardin EN 60601-2-52 vaatimukset.

*Erinomaista ergonomiaa, hyvä  
liikuteltavuus ja monipuoliset säädöt*



Kuvan tuotteessa lisävarusteita

Skannaa QR-koodi tai lue lisää sivuilta [www.lojer.com](http://www.lojer.com)



## Tärkeimmät ominaisuudet

- 1 Laajan korkeudensäätöalueen ansiosta erinomainen ergonomia
- 2 Suuri kuormitettavuus: SWL 260kg
- 3 Kaksoispyörien ansiosta erittäin kevyt liikutella

## Tekniset ominaisuudet



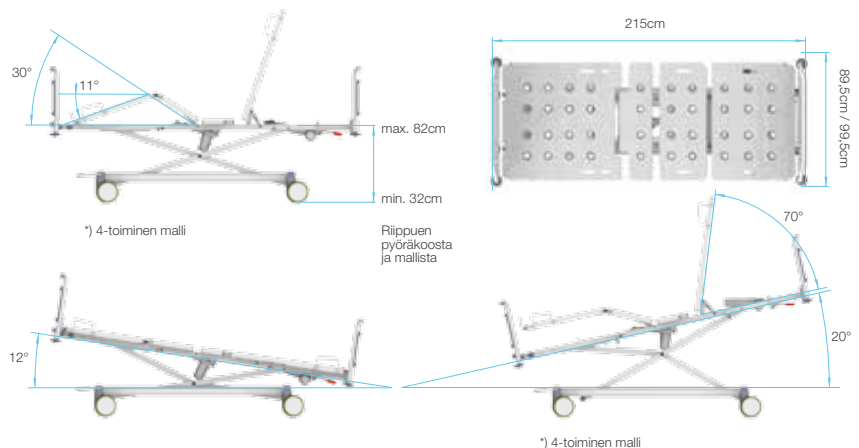
### Tehdasasenteiset optiot:

- Akkukäyttöinen
- 5 pyörä helpottamaan liikuttelua
- 125mm kaksoispyörät
- 150mm kaksoispyörät

### Muut lisävarusteet:

- Erikoispituisen (jatkettava +15 cm) malli
- Korotetut kaiteet
- Kohottautumisteline
- Nousutuki
- Nousutuki versio 2: laitteiden ulkopuolelle
- Nesteenantoteline yhden käden pikasäädöllä
- Taittuva pääty (toimii mm. petaustasona)
- Hoitajan ohjauspaneeli
- Sähköinen CPR-toiminto
- Virtsapussiteline
- Ruokailutaso
- Sängyn pääpuolen pääty
- Monitoripääty/monitoritaso
- Taipuisa käsiohjaimen pidin
- Useita erilaisia patjoja (suositeltava koko 78/88 x 205 x 13 cm)

## Mittakuvat



# SCANAFIA X ICU SAIRAALASÄNKY

## SAIRAALASÄNGYT

### Ammattilaisen ykkösvalinta vaativaan käyttöön

ScanAfia X ICU -sairaalasänky on ominaisuuksiltaan vastaava kuin XS-malli, mutta se on suunniteltu valvonta- ja teho-osastokäyttöön. Vakiona oleva hoitajaohjauspaneeli mahdollistaa sängyn toimintojen lukitsemisen potilaalta sekä sähköisiä erikoistoimintoja kuten Trendelenburg-, CPR-, ja sydänasennot. Selkäosan liukumekanismi estää potilaan liukumisen sängyn jalkopäätyyn ja parantaa käyttömukavuutta.

Peräti 340kg kuormitettavuudesta huolimatta ScanAfia X ICU on kevyt ja vakiona olevien 150mm kaksoispyörien ansiosta helposti liikuteltava sänky. Sänky on suunniteltu pitkäikäiseen käyttöön alhaisin elinkaarikustannuksin. ScanAfia X ICU -sairaalasänky täyttää testatusti sänkystandardin EN 60601-2-52 vaatimukset.

*Erittäin suuri kuormitettavuus mahdollistaa myös suurikokoisten potilaiden turvallisen hoidon*



Skannaa QR-koodi tai lue lisää sivuilta [www.lojer.com](http://www.lojer.com)

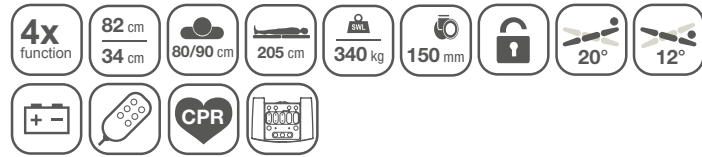




## Tärkeimmät ominaisuudet

- 1 Erittäin suuri kuormitettavuus: SWL 340kg
- 2 Suurten kaksoispyörien (150mm) ansiosta erittäin kevyt liikutella
- 3 Peräti 20° anti-Trendelenburg-säätö mahdollistaa tehokkaan sydänsennon

## Tekniset ominaisuudet



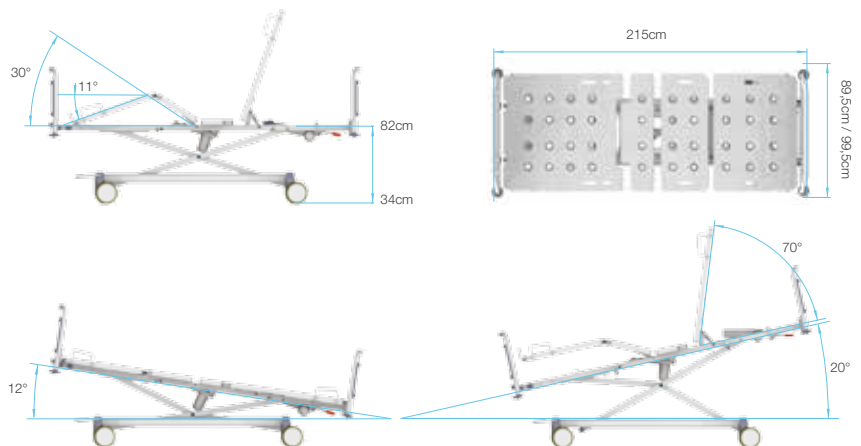
### Tehdasasenteiset optiot:

- 5. pyörä helpottamaan liikuttelua

### Muut lisävarusteet:

- Kohottautumisteline
- Nousutuki
- Nesteenantoteline yhden käden pikasäädöllä
- Erikoispituinen (jatkettava +15 cm) malli
- Petaustaso
- Virtsapussiteline
- Ruokailutaso
- Sängyn pääpuolen pääty
- Monitoripääty/monitoritaso
- Taipuisa käsiohjaimen pidin
- Useita erilaisia patjoja (suositeltava koko 78/88 x 205 x 13 cm)

## Mittakuvat



# CARENA-SAIRAALASÄNKY

## SAIRAALASÄNGYT

Carena on huippuluokan sairaalasänky, joka tarjoaa verrattoman ergonomian sekä potilaalle että hoitajalle. Sängyn suunnittelussa on huomioitu hoitohenkilöstön tarpeet, väestön keskimääräinen painonnousu sekä vanhusten määrän suhteellinen kasvu. Sängyn rakenne mahdollistaa pääsyn lähelle potilasta eivätkä laidat levennä sänkyä. Tämä uuden sukupolven sairaalasänky soveltuu hyvin päiväkirurgiaan, ensiapuun, vuodeosastoille, tehoosastoille ja myös hoivakoteihin.



*Huippuluokan sairaalasänky alun perin Merivaaralta. Lojer osti Merivaaran sänkyliiketoiminnan keväällä 2019.*

Kuvan tuotteessa lisävarusteita

3

Skannaa QR-koodi tai lue lisää sivuilta [www.lojer.com](http://www.lojer.com)



Tärkeimmät ominaisuudet

- 1 Kuormitettavuus (Safe Working Load SWL) 330 kg
- 2 Eri osien samanaikainen liikkuminen (esim. nosto ja selkäosa)
- 3 Loistava ergonomia sekä sairaanhoitajalle että potilaalle

Tekniset ominaisuudet



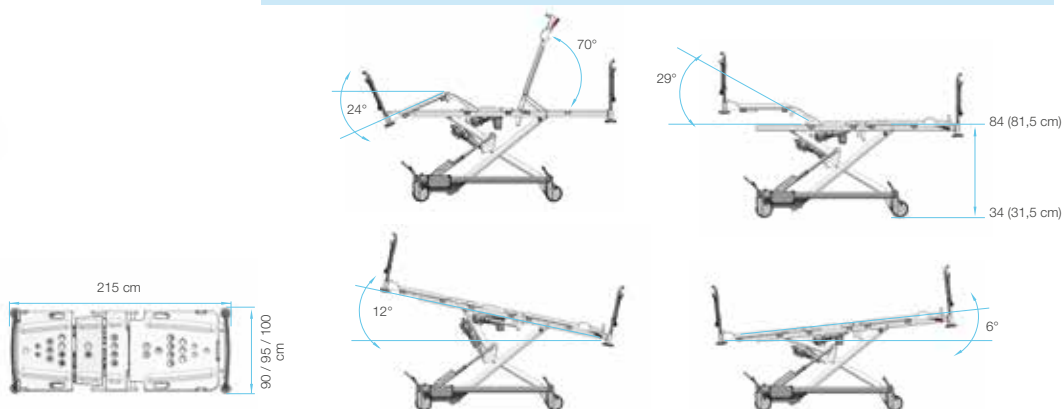
Tehdasasenteiset optiot:

- Makuutason pidennys 30 cm, ABS-muovi
- Säädettyvä makuutason verkkopohja
- RTG-makuutaso
- Patjanrajoitin, kromattu
- Lisävarustekisko ja kiinnitysosapari selkäosaan. Ei saatavilla sivukaiteen kanssa.
- Keskuslukittavat Ø150 mm kaksoispyörät ja antistaattinen suuntapyörä
- Keskuslukittavat Ø200 mm pyörät ja antistaattinen suuntapyörä
- 5. pyörä
- Akkuvarustus säätöihin
- Potentiaalintasausjärjestelmä
- Jalkaohjain sängyn korkeussäädölle
- Lisäkäsiohjain
- Kohottautumisteline (sis. putki, adapteri ja kahva: osia saatavilla myös erikseen)
- Nousu-/siirtymistuki ja adapteri (2kpl)

Muut lisävarusteet:

- Irrotettava sängyn pääty: valkoinen, vaalean sininen, vaalean vihreä, pyökki tai koivu. Kehysputki kromattu tai epoksoitu harmaa.
- Petaustaso / alastaittava sängyn pääty: valkoinen, vaalean sininen, vaalean vihreä, pyökki tai koivu. Kehysputki kromattu tai epoksoitu harmaa.
- Pitkä kokoontaittava sivukaidepari: kromattu tai maalattu hopea
- 3/4 sivukaidepari: kromattu tai maalattu hopea
- Potilaspaperikori (sängyn pätyyn)
- Monitori- / kirjoitustaso
- Nesteenantoteline: 4-koukkuinen tai kohottautumistelineeseen kiinnitettävä
- Dreenipussiteline, istuinosa
- Virtsapulloteline
- Happipulloteline, 5 kg
- Johdonpidike sängyn virtajohdolle
- Useita erilaisia patjoja (suositeltava koko 75/85 x 200)

Mittakuvat



2

# FUTURA PLUS -SAIRAALASÄNKY

## SAIRAALASÄNGYT

Merivaaran myydyin klassikko, Futura Plus sairaalasänky on päivityksen jälkeen aiempaa ergonomisempi, helppokäyttöisempi ja luotettavampi. Se on kestävä ja taloudellinen potilassänky sairaala-, vanhainkoti sekä hoitokotikäyttöön. Sänkyä on helppo ja mukava käyttää. Liukuva ja ergonominen selkäosa on miellyttävä potilaalle. Sängyn kaide on kokoontaittava, sen saa kolmeen eri korkeuteen ja se on helposti irrotettavissa ilman työkaluja.

*Merivaaran suosittu klassikkotuote. Lojer osti Merivaaran sänkyliiketoiminnan keväällä 2019.*



Kuvan tuotteessa lisävarusteita

Skannaa QR-koodi tai lue lisää sivuilta [www.lojer.com](http://www.lojer.com)



## Tärkeimmät ominaisuudet

- 1 Ergonominen ja liukuva selkäosa
- 2 Poikkeava runkorakenne mahdollistaa jalkaosan laajan kulmasäädön
- 3 Mukava ja luotettava perussänky

## Tekniset ominaisuudet



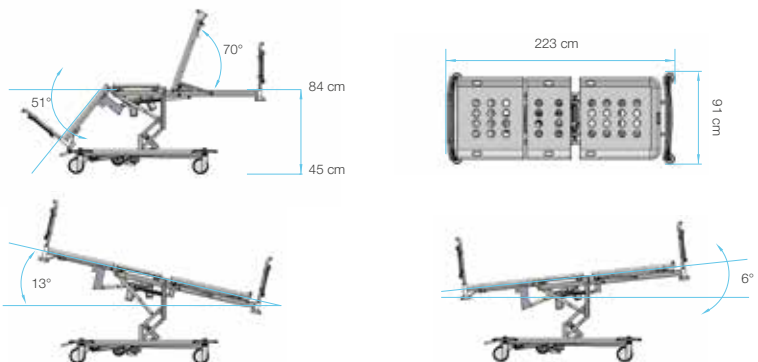
### Tehdasasenteiset optiot:

- Irrotettava sängyn pääty
- Petaustaso / alastaittuva sängyn pääty
- Sängyn päätyvärit: kromattu valkoinen, sininen, vaalean sininen, vaalean vihreä, pyökki, koivu
- Kokoontaittavat pitkät sivukaiteet: kromattu
- 3/4-mittaiset kokoontaittavat kaiteet: kromattu
- Akku
- Trendelenburg-säätö
- 2 jarrupedaalia sekä pää- että jalkopäässä
- Keskuslukittavat Ø150 mm kaksoispyörät, suuntapyörä antistaattinen
- Selkäosan pikavapautin (CPR)
- Jalkaohjain sängyn sähkösäädöille
- Kohottautumisteline
- Nousu-/siirtymistuki
- Adapteri nousutuella ja potilaan ohjauspaneeli
- Hoitajapaneeli (ACO)
- Potilaan säätöpaneeli, lukuvalo ja sängynalusvalo
- Potentiaalintasausjärjestelmä

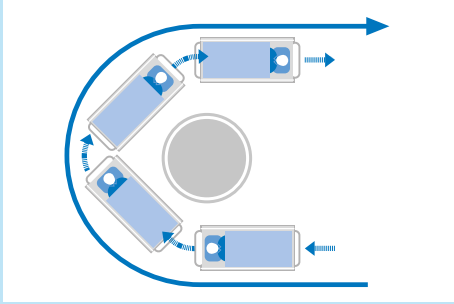
### Muut lisävarusteet:

- Potilaspaperikori sängyn pätyyn
- Monitori- / kirjoitustaso
- Nesteenantoteline, 4-koukkuinen
- Nesteenantoteline, kohottautumistelineeseen kiinnitettävä
- Dreenipussiteline
- Virtsapulloteline
- Happipulloteline 5 kg

## Mittakuvat



# YLEISIMPIÄ LISÄVARUSTEITA SAIRAALASÄNKYIHIN



5.pyörä pienentää kääntösädettä



Hoitajapaneeli



Nesteenanto- ja kohottautumislaitte



Taittuva sängyn pääty



Nousutuki (2 erilaista mallia)



Korotetut kaiteet ja päädyt



Ruokailutaso kaiteiden päälle



Taipuisa käsiohjaimen pidike



Monitoritaso



Pehmustettu kaidesuoja



Jatkettava malli 15/30 cm sänkymallista riippuen



Luku- ja ruokailupöytä

# HOIVAKALUSTEET



Lojerilta löytyy myös laaja valikoima hoivakalusteita, kuten esimerkiksi Suomen suosituin apuvälinesänky Modux. Kokoontaittuva Modux-sänky on patentoitu ja palkittu innovaatio, joka soveltuu erityisen hyvin kotihoitoon, lyhytaikaiseen käyttöön ja eri terveydenhuollon yksiköiden varasängyksi. Modux taittuu nopeasti ja vaivattomasti ilman työkaluja kuljetus- ja säilytysasentoon, jossa sen koko on vain 60 x 90 cm. Yksi henkilö pystyy kuljettamaan sen pienessä autossa, pienellä hissillä ja ahtaista oviaukoista. Modux avautuu käyttöasentoon ja menee kasaan omalla moottorilla nappia painamalla parissa minuutissa ilman erillisiä työkaluja.

Kysy erillistä hoivakaluste-esitettämme, jossa tuotteet on esitelty tarkemmin!





# POTILASPAARIT

Monikäyttöiset potilaspaarit soveltuvat muun muassa potilaiden siirtelyyn, ensiapuun, heräämään, pieniin toimenpiteisiin ja jopa tehohoitoon. Vankat ja turvalliset potilaspaarit kestävät kuormitusta ja kovaakin käyttöä.

Emergo-potilaspaaristamme on saatavilla useita eri malleja eri käyttötarkoituksiin.

# EMERGO POTILASPAARI

## POTILASPAARIT

Monikäyttöiset Emergo-potilaspaarit soveltuvat potilaiden siirtelyyn, ensiapuun, heräämöhön, pieniin toimenpiteisiin ja jopa tehohoitoon. Monipuolinen lisävarustevalikoima ja säätömahdollisuudet tehostavat potilaskuljetuksia ja edistävät hoitajien työergonomiaa. Säädettävä makuutaso varmistaa mukavan lepoasennon esimerkiksi heräämössä, eikä potilasta tarvitse siirtää paareilta istuma-asentoon, vaan Emergo on helposti säädettävissä monipuolisiin asentoihin. Laaja lisälaittevalikoima kattaa monipuoliset, vaihtuvat tarpeet vuosiksi eteenpäin.

Mallisto:

- 6250: 2-osainen makuutaso
- 6270: 2-osainen RTG-makuutaso
- 6280: 2-osainen RTG-makuutaso ja apurunko varusteille
- 6350: 3-osainen makuutaso
- 6370: 3-osainen RTG-makuutaso
- 6380: 3-osainen RTG-makuutaso ja apurunko varusteille

*Monipuolinen ja erittäin suosittu potilaspaari erilaisiin tarpeisiin alun perin Merivaaralta. Lojer osti Merivaaran sänkyliiketoiminnan keväällä 2019.*



Kuvan tuotteessa lisävarusteita

Skannaa QR-koodi tai lue lisää sivulta [www.lojer.com](http://www.lojer.com)



## Tärkeimmät ominaisuudet

- 1 Modulaarinen rakenne, joka mahdollistaa erilaiset konfiguraatiot
- 2 Selkeät ja helposti hallittavat toiminnot
- 3 Hoitoasennot kevyitä ja turvallisia toteuttaa

## Tekniset ominaisuudet



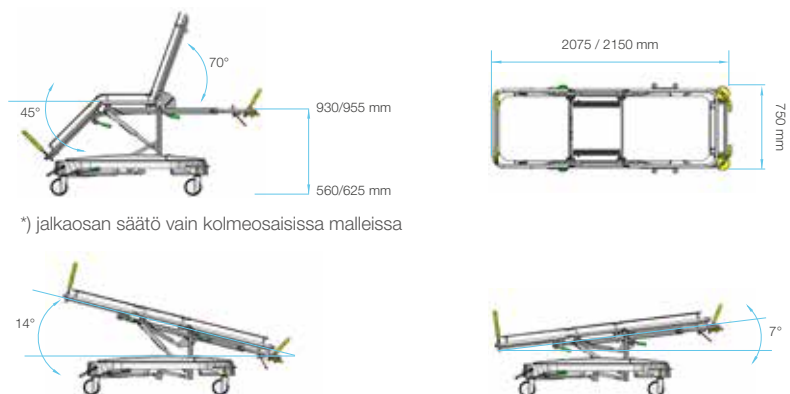
### Tehdasasenteiset optiot:

- Tarvikekori 582, selkäosan alle
- Tarvikekori 583, alarunkoon
- Happipulloteline tason alle, 2 tai 5 kg pullolle
- Paperirullateline
- Keskuslukittavat 200 mm pyörät ja 5.pyörä
- ABS-kotelo sis. ison tarvikelaatikon
- ABS-kotelo lisäjarrupolkimien kanssa sis. ison tarvikelaatikon
- ABS-kotelo 5.pyörän kanssa sis. ison tarvikelaatikon
- ABS-kotelo pieni: saatavilla vain samanaikaisesti ison kotelon kanssa
- Nesteenantoteline apurunkoon: taitettava ja kiinteä

### Muut lisävarusteet:

- Nesteenantoteline, 4-koukkuinen
- Lisävarustekiskopari (ei yhteensopiva kaiteiden kanssa)
- Tarvikekori päätyyn (vaatii päädyn)
- Potilaan kiinnityshihnat
- Säilytyspidike nesteentotelineelle
- Pääty 700 mm leveä
- Sivukaidepari, kromatut, keltaisilla päätyosilla
- Työntökahva, alastaittava: kromattu/keltainen
- Hygieniapatja 193,5 x 65,5 x 5/8/10 cm: musta antistaattinen päällinen. Mukana sivukiinnikkeet ja Velcro-tarrat pohjassa.

## Mittakuvat



\*) jalkaosan säätö vain kolmeosaisissa malleissa

# VAUVA- JA SYNNYTYSSÄNGYT

Vauvasänky 381 on erittäin suosittu ja turvallinen ratkaisu vastasyntyneille vauvoille. Vaikka vauvasänkyä on helppo siirrellä ja sijoittaa vanhemmille tai hoitajille sopivaan paikkaan, on se erittäin turvallinen ja jämäkkä.

Ergonominen, turvallinen ja siirreltävä Optima synnytyssänky on tarkoitettu kaikkiin synnytyksen vaiheisiin, ja myös erikoishoitotoimenpiteet ovat mahdollisia. Uudistetun Optima sängyn suunnittelussa on keskitytty erityisesti tuotteen hyvään ergonomiaan, turvallisuuteen sekä liikuteltavuuteen.

# 381 VAUVASÄNKY

## VAUVA- JA SYNNTYSSÄNGYT

381-vauvasänky on ergonominen ratkaisu vastasyntyneen hoitajalle. Vauvasänkyä on helppo siirrellä ja sijoittaa vanhemmille tai hoitajille sopivaan paikkaan. Turvallisuuden vuoksi sängyn saa Trendelenburg-asentoon. Vauvasänky on kevyt käsitellä ja helppo pitää puhtaana. Tilan säästämiseksi vuodekaukalot ja työntörraatat voidaan koota pinoon. Työntörraatat on kromattu ja vuodekaukalo on läpinäkyvää akryyliä.

*Erittäin suosittu vauvasänky alun perin Merivaaralta.  
Lojer osti Merivaaran sänkyliiketoiminnan keväällä 2019.*



Kuvan tuotteessa lisävarusteita

2

### Tärkeimmät ominaisuudet

- 1 Turvallinen ja jäykkä
- 2 Helppo ja kevyt siirtää
- 3 Helppo pitää puhtaana

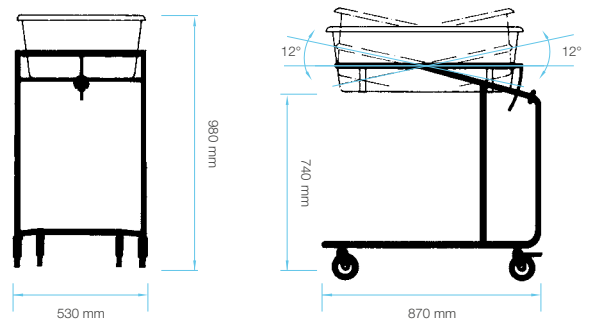
### Tekniset ominaisuudet



### Muut lisävarusteet:

- Hygieniapatja vastasyntyneille
- Metallinen ristikkokori sängyn alaosassa

### Mittakuvat



Skannaa QR-koodi tai lue lisää sivuilta [www.lojer.com](http://www.lojer.com)



# OPTIMA SYNNYTYSSÄNKY

## VAUVA- JA SYNNYTYSSÄNGYT

Ergonominen, turvallinen ja siirrettävä Optima synnytyssänky on tarkoitettu kaikkiin synnytyksen vaiheisiin, ja myös erikoishoitotoimenpiteet ovat mahdollisia. Optima on mahdollista säätää moniin eri synnytys- ja lepoasentoihin synnyttäjän olon helpottamiseksi ja optimaalisten olosuhteiden luomiseksi. Kätilö pääsee lähelle synnyttäjää kaikissa asennoissa, mikä edistää turvallisuutta ja ergonomiaa. Sängyssä on Trendelenburg-säätö. Optima on korkean hygienian tuote, joka on helposti puhdistettavissa. Sänkyä voidaan käyttää myös kuljetukseen sairaalan sisällä sekä se toimii synnytystuolina.

Mallisto:

- 4-moottorinen
- 2-moottorinen
- Hydraulinen

*Suosittu ja turvallinen synnytysänky monipuolisin säädöin alun perin Merivaaralta. Lojer osti Merivaaran sänkyliiketoiminnan keväällä 2019*



Kuvan tuotteessa lisävarusteita

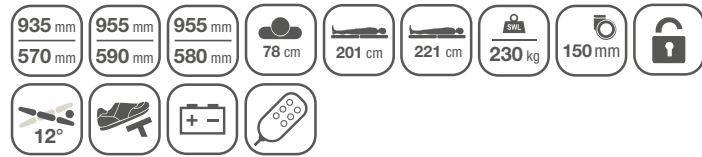
Skannaa QR-koodi tai lue lisää sivuilta [www.lojer.com](http://www.lojer.com)



## Tärkeimmät ominaisuudet

- 1 Mahdollistaa monipuoliset synnytysasennot
- 2 Kätilö pääsee lähelle synnyttäjää kaikissa asennoissa
- 3 Tuotteesta on kolme eri mallia erilaisiin tarpeisiin

## Tekniset ominaisuudet



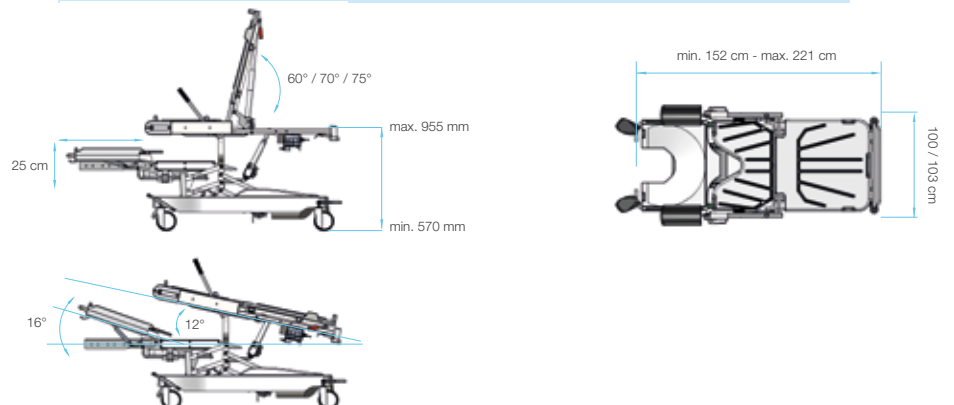
### Tehdasasenteiset optiot:

- Hoitajaneeli (toimintojen lukitus)
- Jalkaohjain (selkäosa ja korkeus)
- Lisäkäsiohjain
- Potentiaalintasaus
- Potilasohjainpaneeli, lukuvalo ja sängynalusvalo

### Muut lisävarusteet:

- Sivukaidepari, maalattu: valkoinen, beige, sininen, vaalensininen, vihreä, lila
- Sivukaidepari: koivun värinen
- Sängyn pääty maalattu: valkoinen, beige, sininen, vaalensininen, vihreä, lila
- Taittuva sängynpääty
- Jalkatukipari
- Polvitaivetukipari
- Kiinnityshihnat polvitaivetuille
- Tukikaari
- Patjakori, seinään kiinnitettävä
- Potilaspaperikori, kiinnitys päättyyn
- Nesteenantoteline, 4-koukkuinen
- Monitoritaso
- Dreenipussiteline
- Virtsapulloteline
- Johdonpidike
- Optimaan suunnitellut patjat, päällinen on PU-pinnoitettua hygieenistä kangasta ja sisus vaahтомуovia.

## Mittakuvat



\*) jalkaosan korkeussäätö vain 4-moottorisessa mallissa

\*) jalkaosan kulmasäätö vain 4-moottorisessa mallissa





# TUTKIMUSPÖYDÄT JA -TUOLIT

Lojerin helppokäyttöiset ja modernit tutkimuspöydät on suunniteltu yhteistyössä terveydenhuollon ammattilaisten kanssa palvelemaan terveydenhuollon ja erikoissairaanhoidon ammattilaisten tarpeita. Korkean laadun takaamiseksi valmistamme hoitopöydät Suomessa hyödyntäen viimeisimpiä suunnitteluratkaisuja ja teknologiaa.

Tutkimuspöydät mukautuvat monipuolisesti eri tutkimus- sekä toimenpidetarkoituksiin, ja niihin saadaan yhdisteltyä joustavasti erilaisia lisävarusteita. Monipuoliset verhoiluvaihtoehdot viimeistelevät asiakkaan tarpeiden mukaisen ratkaisun.

Useimmista tutkimuspöydistä on saatavilla myös antimikrobinen malli.

# 4040X YLEISTUTKIMUSPÖYTÄ

## TUTKIMUSPÖYDÄT JA -TUOLIT

### Monipuolinen ja erittäin suosittu yleistutkimuspöytä

4040X-tutkimuspöytä soveltuu yleistutkimuspöydäksi erilaisiin terveydenhuollon toimipisteisiin. Patentoidun rakenteen ja erittäin matalan alakorkeuden ansiosta myös lapset ja vanhukset voivat nousta pöydälle vaivattomasti. Pöytä on kevyempi ja helpommin liikuteltava kuin perinteiset tutkimuspöydät. Uusi moottoritekniikka mahdollistaa selkäosan korkeussäädön sähköisesti tai tarvittaessa käsin nostamalla.

Markkinoiden laajin korkeudensäätöalue ja suuri kuormitettavuus mahdollistavat ergonomiset työasennot ja luovat turvallisuutta potilaan tutkimus- ja siirtotilanteissa. Pöydässä on vakiona paperirullateline ja -leikkuri sekä adapteri nesteenantotelineelle (6 eri asennuspaikkaa).

Lisävarusteena saatavalla Handsfree-korkeudensäätötangolla pöydän korkeutta voidaan säätää jalalla molemmilta puolilta.

*Markkinoiden matalin tutkimuspöytä  
– alakorkeus vain 40cm*



Kuvan tuotteessa lisävarusteita

Skannaa QR-koodi tai lue lisää sivuilta [www.lojer.com](http://www.lojer.com)



### Tärkeimmät ominaisuudet

- 1 Markkinoiden paras korkeudensäätöalue 40-95 cm
- 2 Selkeä rakenne mahdollistaa helpon puhdistamisen ja varmistaa korkean hygienian
- 3 Uudet painovoimaisesti laskeutuvat turvamootorit parantavat potilas- ja käyttäjäturvallisuutta

### Tekniset ominaisuudet



#### Tehdasasenteiset optiot:

- 2-osainen Handsfree-korkeudensäätötanko (korkeussäätö ja selkäosan säätö)
- Trendelenburg
- Akkukäyttö (varakäyttö)
- Keskuslukittavat Ø125 mm kaksoispyörät

#### Muut lisävarusteet:

- Sivulaidat
- Nesteenantoteline
- Käsituki
- Niskatyyny
- Tutkimusvalo
- Työntökahvat
- Adapteri lisävarusteille
- Sivukisko 380 mm x 10 mm x 25 mm (max 6 kpl)
- Kaikki sivukiskoon kiinnitettävät lisävarusteet
- Anestesiakaari
- Jalkaohjain korkeudensäätöön

#### Future



#### Nature

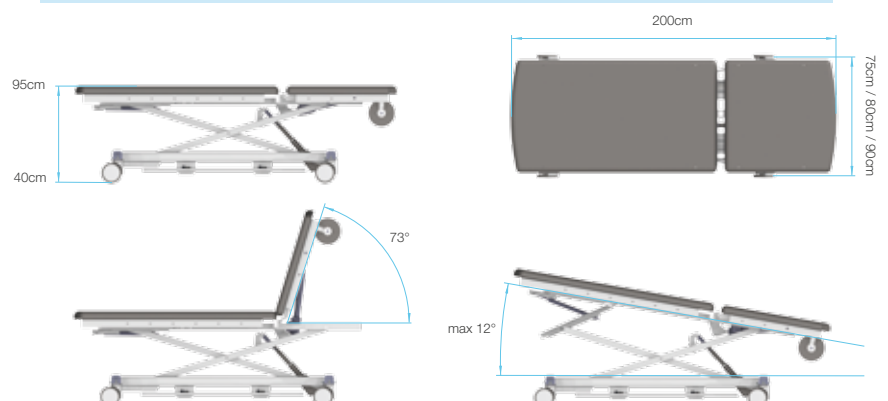


#### skai Conductive



Lue lisää verhoilusta esitteen sivuilta 8 ja 9.

### Mittakuvat



# 4040XL YLEISTUTKIMUSPÖYTÄ

## TUTKIMUSPÖYDÄT JA -TUOLIT

Innovatiivinen Lojer 4040XL -yleistutkimuspöytä on kehitetty tutkimuspöydäksi vaativaan käyttöön suurikokoisille ja bariatrisille potilaille. Patentoidun rakenteen, peräti 300 kg kuormitettavuuden (SWL) ja erittäin matalan alakorkeuden ansiosta potilaat voivat nousta pöydälle vaivattomasti myös pyörätuolista. Poikkeuksellisen laaja korkeudensäätöalue parantaa myös hoitohenkilöstön ergonomiaa tutkimus- ja siirtotilanteissa. 4040XL -tutkimuspöydän makuutaso on poikkeuksellisen leveä, mutta myös normaalia paksumpi ja siten painavimmillekin potilaille miellyttävämpi.

*Innovatiivinen yleistutkimuspöytä vaativaan käyttöön*



Kuvan tuotteessa lisävarusteita

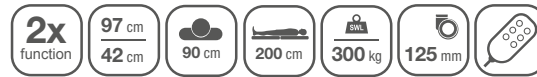
Skannaa QR-koodi tai lue lisää sivuilta [www.lojer.com](http://www.lojer.com)



Tärkeimmät ominaisuudet

- 1 Erikoislevää makuutaso (jopa 100cm) yhdessä paksun vaahtomuoviverhoilun kanssa parantaa potilasmukavuutta
- 2 Erittäin korkea 300 kg kuormitettavuus (SWL) ja innovatiivinen moottoriturvallisuus
- 3 Erittäin laaja korkeudensäätöalue auttaa potilaita ja parantaa hoitohenkilöstön ergonomiaa

Tekniset ominaisuudet



Tehdasasenteiset optiot:

- 2-osainen Handsfree-korkeudensäätötanko (korkeussäätö ja selkäosan säätö)
- Sähköinen Trendelenburg- ja anti-Trendelenburg (akku sisältyy)
- Akkukäyttö (varakäyttö)
- Keskuslukittavat kaksoispyörät Ø125 mm tai Ø150 mm
- Makuutason leveydet 80 cm tai 100 cm

Muut lisävarusteet:

- Sivulaidat
- Niskatyyny
- Jalkaohjain (FS32)
- Työntökahvat
- Lisävarustekisko
- Adapteri lisävarusteille
- Nesteenantoteline
- Lukot
- Tutkimusvalo
- Anestesiakaari
- Käsituki
- Kaikki lisävarustekiskoon kiinnitettävät lisävarusteet

Future



Nature

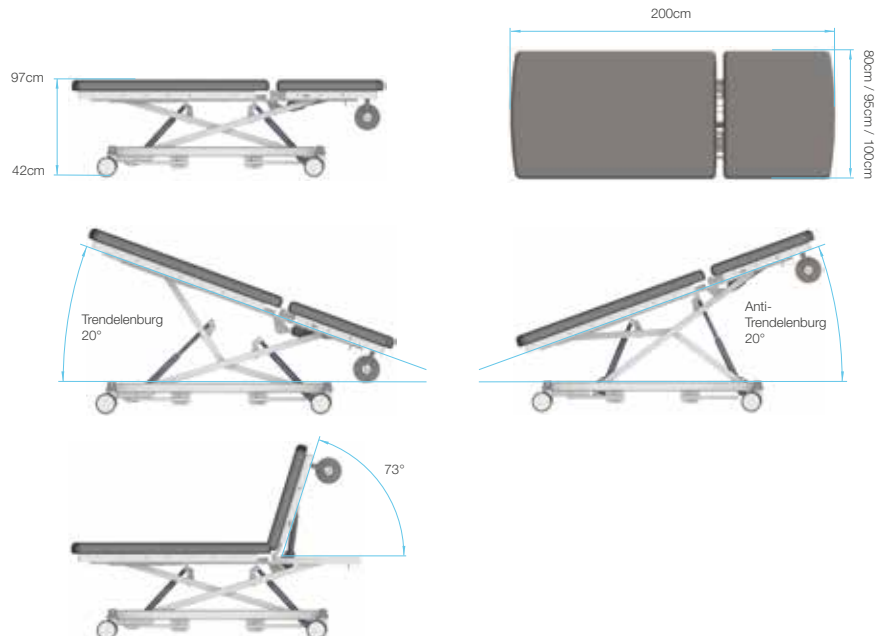


skai Conductive



Lue lisää verhoilusta esitteen sivuilta 8 ja 9.

Mittakuvat



# CAPRE E2 YLEISTUTKIMUSPÖYTÄ

## TUTKIMUSPÖYDÄT JA -TUOLIT

### Tukeva ja toiminnallinen tutkimuspöytä

Lojer Capre -tutkimuspöytien ainutlaatuinen muotoilu ilahduttaa vaativaakin asiakasta ja parantaa tilojen sisustusta. Tutkimuspöydät sijoitetaan tyypillisesti tutkimuhuoneisiin, joissa niitä ei tarvitse liikuttaa. Capre E -tutkimuspöytä seisoo omilla kumijaloillaan ja on siksi erittäin tukeva. Pöydän siirtäminen esimerkiksi siivouksen ajaksi on mahdollista pienempien pyörien avulla, jotka ovat saatavana lisävarusteena. Tutkimuspöytä voidaan varustaa useilla muillakin lisävarusteilla, kuten sivulaidoilla, anestesiakaarella ja näytteenottokäsitteellä, mikä tekee pöydästä erittäin monikäyttöisen. Lojer Capre -tutkimuspöydästä on saatavilla myös yksiosainen E1-malli sekä hydraulinen malli E2H.

### *Moderni ja tukeva yleistutkimuspöytä*



Kuvan tuotteessa lisävarusteita

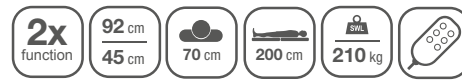
Skannaa QR-koodi tai lue lisää sivuilta [www.lojer.com](http://www.lojer.com)



### Tärkeimmät ominaisuudet

- 1 Moderni ja ainutlaatuinen muotoilu myös vaativiin suunnitteluprojekteihin
- 2 Pöytä seisoo tukevasti omilla jaloillaan likaamattomilla kumitassuilla
- 3 Saatavissa kolme eri mallia ja useita lisävarusteita, mikä tekee pöydästä erittäin monikäyttöisen

### Tekniset ominaisuudet



### Tehdasasenteiset optiot:

- Jalkapedaali korkeuden säätöön (E1-malli; käsiohjain sisältyy)
- Jalkapedaali korkeuden ja selkäosan säätöön (E2-malli; käsiohjain sisältyy)
- Kaasujousiavusteinen selkäosan säätö (E2-malli; käsiohjain sisältyy)
- 360°-korkeudensäätökehikko (E1 ja E2; käsiohjain ja turvakytkin sisältyy)
- Turvakytkin
- Makuutasen leveys 80 cm
- Keskuslukittavat siirtopyörät Ø75 mm
- Akku (varakäyttö; turvakytkin sisältyy)

### Muut lisävarusteet:

- Nesteenantoteline
- Anestesiakaari
- Lisäadapteri nesteenantotelineelle ja anestesiakaarelle (6 asennuspaikkaa)
- Lisävarustekisko 380 mm x 10 mm x 25 mm (max 6 kpl)
- Tutkimusvalo Lojer-adapterilla (6 asennuspaikkaa)
- Tutkimusvalo kiskolukolla (asennus lisävarustekiskoon)
- Niskatyyny
- Paperirullateline
- Näytteenottokäsituki
- Sivulaidat

### Future

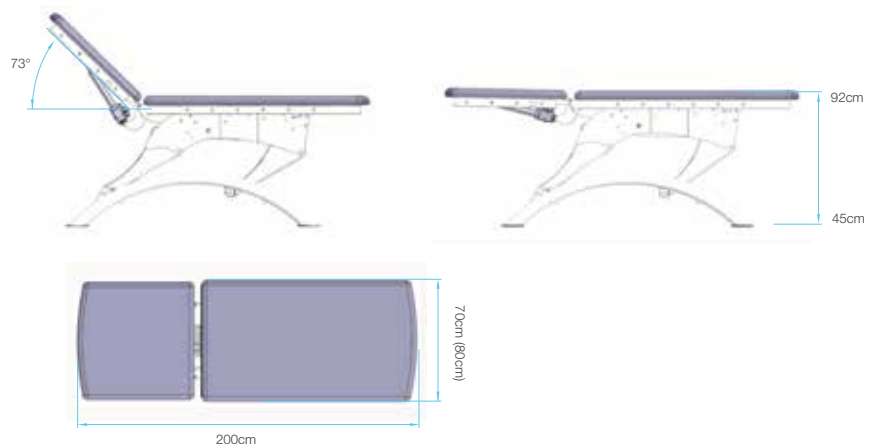


### Nature



skai Conductive ■ Lue lisää verhoilusta esitteen sivuilta 8 ja 9.

### Mittakuvat



# 4050X GYNEKOLOGINEN YLEISTUTKIMUSPÖYTÄ

## TUTKIMUSPÖYDÄT JA -TUOLIT

4050X Gynekologinen tutkimuspöytä on valikoimamme monipuolisin tutkimuspöytä. Se sopii erityisen hyvin gynekologisiin tutkimuksiin, mutta sitä voidaan käyttää myös pienissä toimenpiteissä ja yleistutkimuksissa. 4050X gynekologisessa tutkimuspöydässä on kolmiosainen makuutaso istuin-, keski- ja selkäosien säädöillä. Saatavana on kaksi eri mallia: 4050X M -tutkimuspöydässä on pienempi määrä ominaisuuksia, kun taas 4050X F on laajemmin varusteltu.

*Helppokäyttöinen korkean hygienian tutkimuspöytä  
moniin käyttötarkoituksiin*



Kuvassa 4050X F -malli

Skannaa QR-koodi tai lue lisää sivulta [www.lojer.com](http://www.lojer.com)







# AFIA 4060 GYNEKOLOGINEN TUTKIMUSTUOLI

## TUTKIMUSPÖYDÄT JA -TUOLIT

### Monipuoliset ja helppokäyttöiset säädöt

Afia 4060 on helppokäyttöinen tutkimustuoli erityisesti gynekologisiin ja urologisiin toimenpiteisiin. Siinä on kaksiosainen makuutaso, monipuoliset ja helppokäyttöiset säädöt sekä hyvä perusvarustus, kuten niskatyyny ja paperirullateline.

Afia 4060 -gynekologisessa tutkimustuolissa on säädettävät kantapäätuet sekä sähköinen korkeuden, istuinosan ja selkäosan säätö, joiden ohjaus tapahtuu käsiohjaimella. Tuoli voidaan säätää sähköisesti myös Trendelenburg-asentoon. Tuoleille on tarjolla lukuisia verhoilun väri vaihtoehtoja

### *Monipuolinen tutkimustuoli pieniin tiloihin*



Kuvan tuotteessa lisävarusteita

Skannaa QR-koodi tai lue lisää sivulta [www.lojer.com](http://www.lojer.com)



### Tärkeimmät ominaisuudet

- 1 Sähköinen korkeuden, selkäosan ja istuinosa säätö
- 2 Pieni tilantarve: kokonaispituus 140cm
- 3 Trendelenburg-asento sähköisesti

### Tekniset ominaisuudet



### Tehdasasenteiset optiot:

- Käsinojat
- Jalkaohjain korkeuden säätämiseen
- Pohjetuet

### Muut lisävarusteet:

- Leikkuri paperirullatelineeseen

Future



Nature

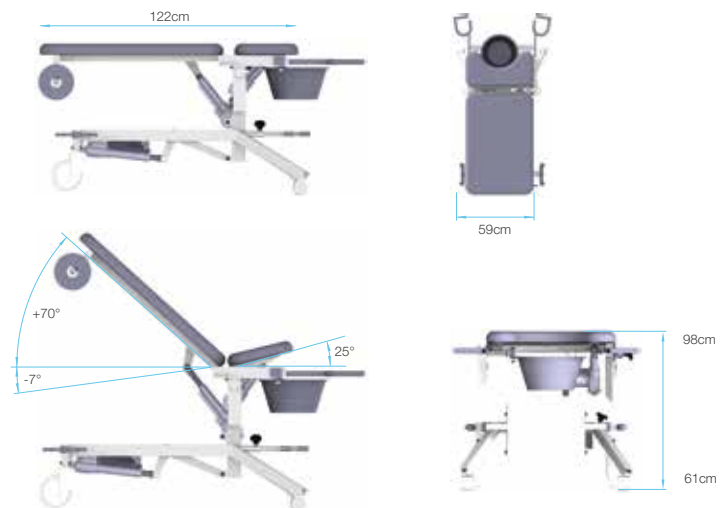


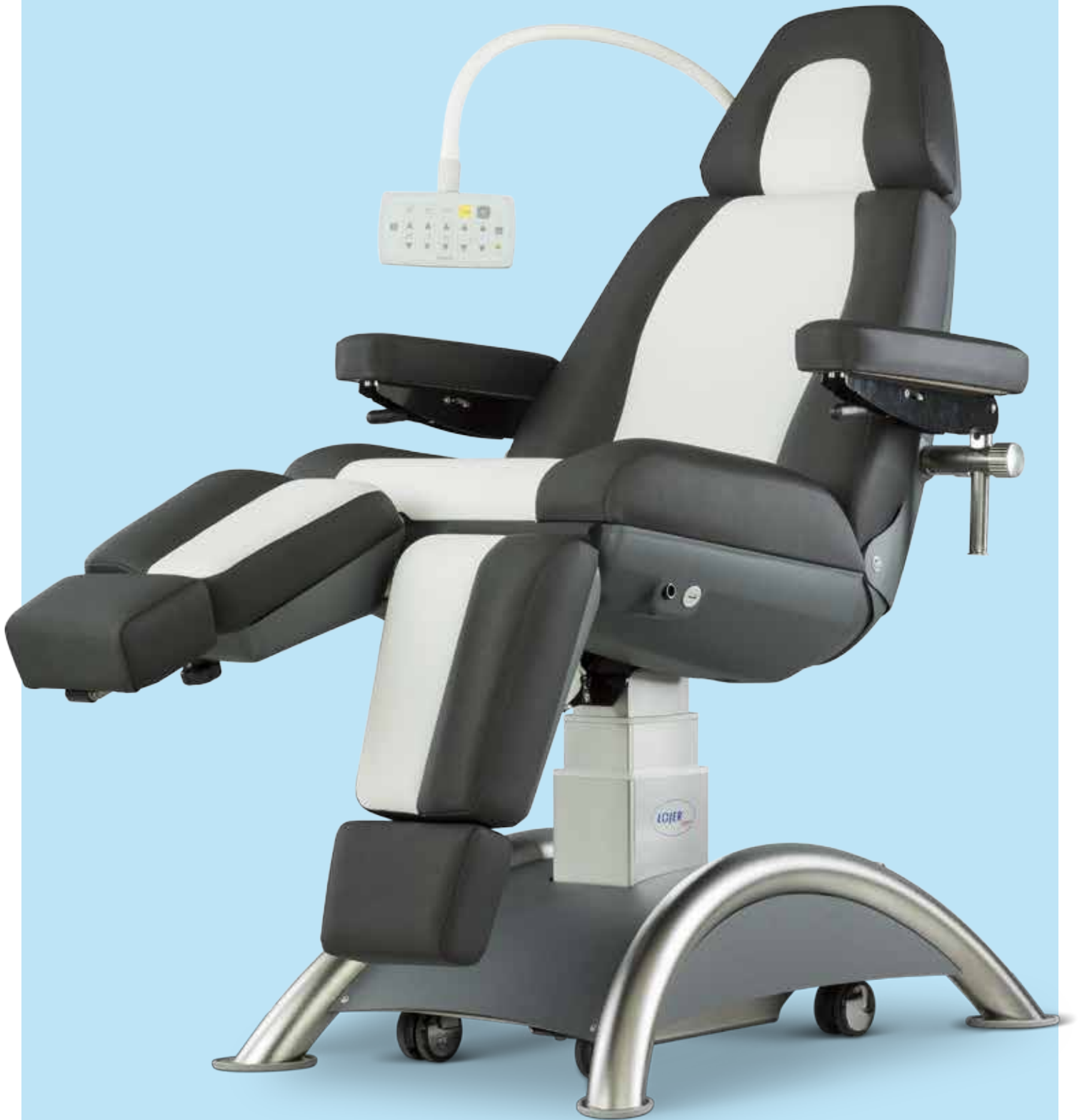
skai Conductive



Lue lisää verhoilusta esitteen sivuilta 8 ja 9.

### Mittakuvat





# TUTKIMUS- JA HOITOTUOLIT

Lojerin tutkimus- ja hoitotuolien mallistosta löytyy vaihtoehdot niin perusterveydenhuoltoon kuin erikoissairaanhoidon. Esimerkiksi Lojer Capre RC ja MC -tuolit tarjoavat huippulaadukkaan ja yksilöllisen ratkaisun päiväkirurgian jälkeiseen toipumiseen, dialyysi- ja sytostaattihoitoihin sekä yleistutkimuksiin. Monipuoliset Capre-tuolit edistävät klinikan laatumielikuvaa ja potilaan elämänlaatua hoidon aikana.

Uudistunut korkean hygienian potilastuoli 6801 on suunniteltu tutkimuksiin, näytteenottoon ja potilasiirtoihin. Lojerin geriatrinen tuoli on yksi markkinoiden monipuolisimmista tuotteista, jonka ominaisuuksia ovat muun muassa hyvä puhdistettavuus, turvallisuudentunnetta lisäävät sivutuet ja monipuoliset lisävarusteet.

# 6801 SÄÄDETTÄVÄ POTILASTUOLI

TUTKIMUS- JA HOITOTUOLIT

Uudistunut korkean hygienian potilastuoli 6801 on suunniteltu tutkimuksiin, näytteenottoon ja potilasiirtoihin. Tuolin istuimen muotoiluun, säädettävyyteen ja ergonomiaan on kiinnitetty erityistä huomiota niin hoitajan kuin potilaan näkökulmasta. Halkaisijaltaan 125mm pyörien ansiosta tuolin liikuteltavuus on erinomainen. Tuolin portaattomat selkä- ja jalkaosan säädöt helpottavat hoitotyötä. Tuoli kallistuu täyteen makuuasentoon kevyesti kaasujousien keventämänä ja sitä voidaan hydraulisesti nostaa haluttuun korkeuteen.

*Uudistettu monipuolinen potilastuoli*



Skannaa QR-koodi tai lue lisää sivuilta [www.lojer.com](http://www.lojer.com)



Tärkeimmät ominaisuudet

- 1 Laajat säätöalueet (säädettävät selkäosa, pohjeosa, päätuki ja korkeus)
- 2 Helposti puhdistettava korkean hygienian tuoli, jossa on saumattomat verhoilut
- 3 Miellyttävä istua muotoiltujen verhoilujen ansiosta

Tekniset ominaisuudet



Tehdasasenteiset optiot:

- Pohjetuen säädettävyys (pituussäätö) 130 mm

Muut lisävarusteet:

- Näytteenottokäsituki
- Näytteenottoon kestävä hygieeninen tyyny 35x45cm (50045)
- Nesteenantoteline (60121AM) ja adapteri
- Isot kiinteät Ø 300 mm pyörät eteen

Future



Nature



Lue lisää verhoilusta esitteen sivuilta 8 ja 9.

Mittakuvat



# CAPRE RC TOIPUMISTUOLI

## TUTKIMUS- JA HOITOTUOLIT

### Päiväkirurgian jälkeiseen toipumiseen

Ylellinen Capre RC -toipumistuoli on suunniteltu yhdessä kirurgien kanssa täyttämään modernin hoitoprosessin vaatimukset päiväkirurgian jälkeisessä toipumisessa. Tuolia käytetään perinteisen sairaalasängyn asemasta edistämään potilaan vireystilaa.

Tyylikäs verhoilu, yksilölliset säädöt sekä mukavuusvarustus, kuten tablettitietokoneteline ja lukuvalaisin edistävät leikkausyksikön laatumielikuvaa ja parantavat potilaan elämänlaatua toipumisen aikana. Tuolin korkeutta, selkäosaa, istuinkulmaa sekä jalkaosia voidaan säätää sähköisesti toisistaan riippumatta. Sekä pääosassa että jaetussa jalkaosassa on lisäksi pituuden säätömekanismi. Tuolissa on Trendelenburg-asento sekä kolme esiohjelmoitua hoitoasentoa: (tuoli, rantatuoli ja makuutaso) sekä käyttäjän vapaasti ohjelmoitavissa oleva asento. Tuoli voidaan säätää yhdellä napin painalluksella esimerkiksi makuu- tai elvytysasentoon.

*Sänkyjä monipuolisemmat säätömahdollisuudet  
potilaan tarpeiden mukaisesti*



Skannaa QR-koodi tai lue lisää sivuilta [www.lojer.com](http://www.lojer.com)







### Tärkeimmät ominaisuudet

- 1 Moderni ja näyttävä design sekä anatomisesti muotoiltu verhoilu parantaa potilasmukavuutta
- 2 Neljä esiohjelmoitua asentoa sekä yksi vapaasti ohjelmoitavissa oleva asento
- 3 Säädettävä monitoimikäsituki (korkeus- ja kulmasäätö sekä rotaatio)

### Tekniset ominaisuudet



#### Tehdasasenteiset optiot:

- Sähköinen jalkaohjain
- Sähköinen jalkaohjain Trendelenburg-asennon säätämiseen
- Yksi- tai kaksivärinen verhoilu
- Näytteenottokäsituki (leveä, pitempi ja muotoiltu verhoilu)
- Akku (varakäyttö)

#### Muut lisävarusteet:

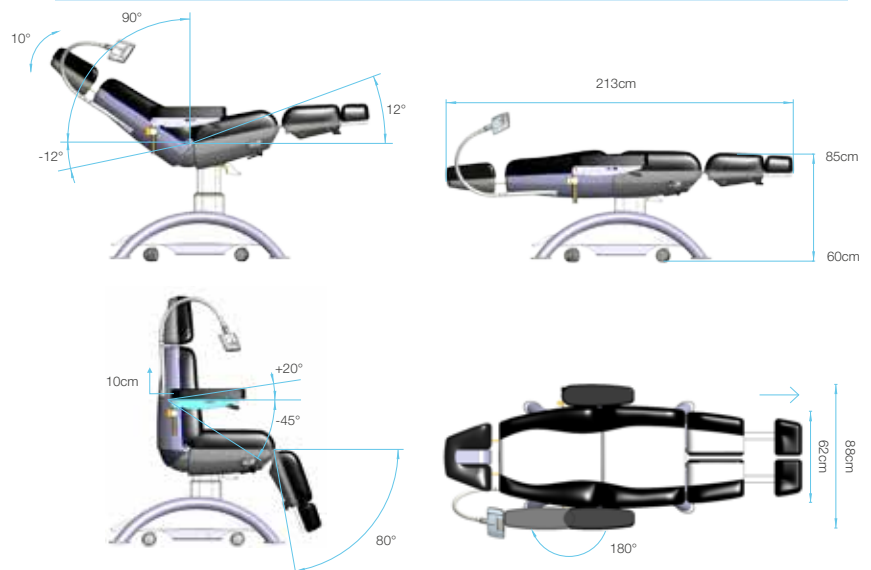
- Tarjotin
- Tablet pc -teline taipuisalla varrella
- Nesteenantoteline yhden käden säädöllä
- LED-valaisin

#### Future



Lue lisää verhoilusta esitteen sivuilta 8 ja 9.

### Mittakuvat



# CAPRE MC MONITOIMITUOLI

TUTKIMUS- JA HOITOTUOLIT

## Potilasmukavuutta vaativiin hoitotoimenpiteisiin

Capre MC -monitoimituoli on suunniteltu yhdessä terveydenhuollon ammattilaisten kanssa täyttämään modernit hoito-vaatimukset muun muassa dialyysi- ja sytostaattihoidoissa. Modulaarisen rakenteensa ansiosta tuoli soveltuu käytettäväksi myös tutkimustuolina. Tuolissa on Trendelenburg-asento sekä kolme esiohjelmoitua hoitoasentoa: (tuoli, rantatuoli ja makuutaso) sekä käyttäjän vapaasti ohjelmoitavissa oleva asento. Tuoli voidaan säätää yhdellä napin painalluksella esimerkiksi makuu- tai elvytysasentoon.

Malli eroaa Capre RC -toipumistuolista siinä, että tuolin jalkaosa on moottoroitu ja yksiosainen, ja siinä on optiona säädettävä jalkavaste.

*Erinomaista ergonomiaa - monipuoliset säädöt ja helppo muunneltavuus*



Skannaa QR-koodi tai lue lisää sivuilta [www.lojer.com](http://www.lojer.com)



## Tärkeimmät ominaisuudet

- 1 Moderni ja näyttävä design sekä anatomisesti muotoiltu verhoilu parantaa potilasmukavuutta
- 2 Neljä esiohjelmoitua asentoa sekä yksi vapaasti ohjelmoitavissa oleva asento
- 3 Potilaan itsensä säädettävä jalkavaste (optio)

## Tekniset ominaisuudet



### Tehdasasenteiset optiot:

- Sähköinen jalkaohjain
- Sähköinen jalkaohjain Trendelenburg-asennon säätämiseen
- Yksi- tai kaksivärinen verhoilu
- Näytteenottokäsituki (leveä, pitempi ja muotoiltu verhoilu)
- Akku (varakäyttö)

### Muut lisävarusteet:

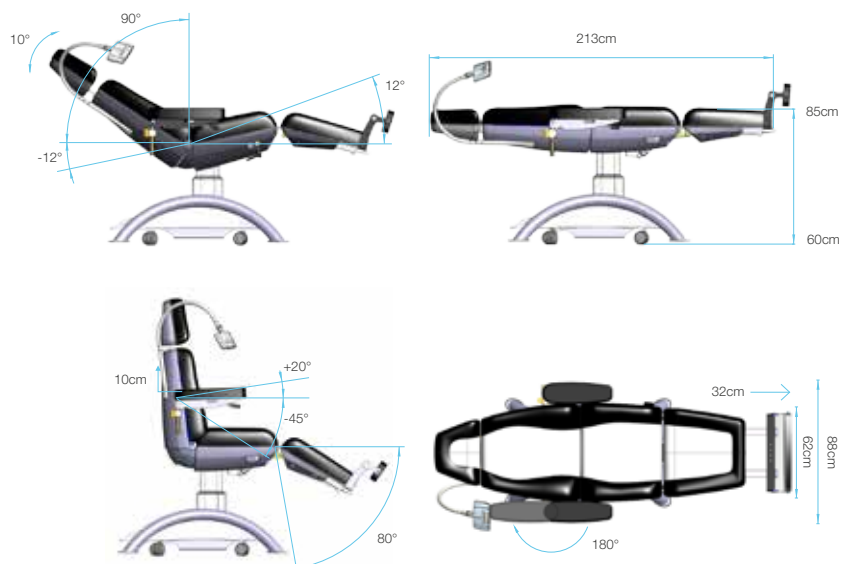
- Tarjotin
- Tablet PC -teline taipuisalla varrella (myös Ipad)
- Nesteenantoteline yhden käden säädöllä
- LED-valaisin
- Muovisuojat jalkaosaan

### Future



Lue lisää verhoilusta esitteen sivuilta 8 ja 9.

## Mittakuvat



# 6700 GERIATRINEN TUOLI

## TUTKIMUS- JA HOITOTUOLIT

Uudistettu geriatrinen tuoli 6700 on erittäin laadukas, monikäyttöinen ja suunniteltu hoitotyön ammattilaisten tarpeisiin. Tuolin suunnittelussa on kiinnitetty huomiota ennen kaikkea istumamukavuuteen, tukevuuteen ja toiminnallisuuteen. Vakiona olevat Ø125 mm kääntyvät pyörät tekevät tuolista helposti liikuteltavan. Tuoliin on lisävarusteena saatavilla Ø300 mm etupyörät esimerkiksi ulkoilukäyttöön. Korkean hygienian kangasverhoilu täyttää tiukimmatkin vaatimukset ja se soveltuu myös ulkokäyttöön.

*Monikäyttöinen korkean hygienian geriatrinen hoitotuoli*



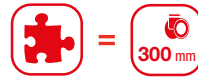
Skannaa QR-koodi tai lue lisää sivuilta [www.lojer.com](http://www.lojer.com)



Tärkeimmät ominaisuudet

- 1 Muotoiltu istuinosa yhdessä monipuolisten säätöjen kanssa mahdollistaa pidempiäkin istumisaikoja
- 2 Korkean hygienian tuoli, jossa on helposti puhdistettava ja erittäin kovaa kulutusta kestävä kangasverhoilu
- 3 Soveltuu myös ulkokäyttöön optiona saatavien isojen etupyörien ja säänkestävän istuinmateriaalin ansiosta

Tekniset ominaisuudet



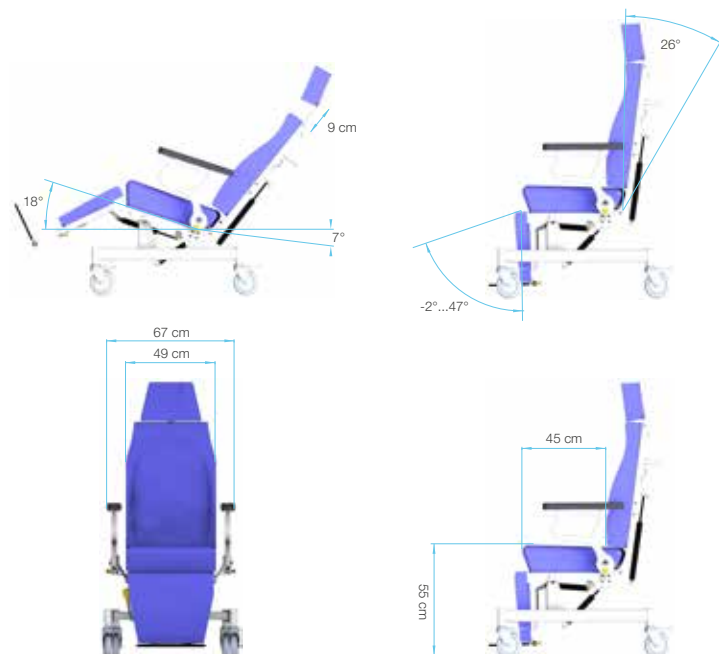
Muut lisävarusteet:

- Niskatukipari (väri Falls tai Carbon)
- Vartalotukipari (väri Falls tai Carbon)
- Tuolin turvavyö
- Nesteenantoteline (60121AM) ja adapteri
- Ø300 mm etupyörät

Future

Lue lisää verhoilusta esitteen sivuilta 8 ja 9.

Mittakuvat





# SAIRAALAVAUNUT

Insausti on espanjalainen sairaalalogistiikan tuotteiden valmistaja, joka on erikoistunut ruostumattomasta teräksestä valmistettaviin terveydenhuollon kalusteisiin ja erityisesti sairaaloiden vaunuihin ja logistisiin hyllyjärjestelmiin. Insausti® -sairaalavaunut valmistetaan korkealaatuisista materiaaleista, ja ne vastaavat alan tiukimpia vaatimuksia. Monipuolisilla lisävarusteilla räätälöimme asiakkaan tarpeiden mukaisen ratkaisun.

Lojer on Insaustin Suomen maahantuoja ja jälleenmyyjä. Tuotteita on käytössä lukuisissa suomalaisissa sairaaloissa. Kysy referenssejämme tai katso lisätietoja tuotteista. Yleisimmät hoitotyössä käytetyt vaunut ovat CE-merkittyjä.

Vaunujen muokattavuus on lähes rajattoman joustavaa ja monipuolista. Asiakkaalla on valittavanaan useita kymmeniä lisävarusteita, jotka sopivat lähes kaikkiin vaunumalleihin. Lisävarusteiden avulla vaunujen käyttökohteet vaihtelevat aina elvytysvaunuista säilytysvaunuihin.

Asiakkaiden on mahdollista saada lisää tehokkuutta uudella toimintatavalla ja Insausti-vaunuilla, joiden modulaarisuus ja vaihtolaatikkoajattelu mahdollistavat tehokkaan materiaalihallinnan ja tuovat mukanaan LEAN-ajattelun mukaista kokonaistehokkuuden kasvua. Koko logistiikkaketjun järjeistämisen lisäksi pienillä oivalluksilla voidaan vaikuttaa merkittävästi hoitotyön sujuvuuteen. Esimerkkinä valmiiksi täytetyt korit voidaan tuoda toimenpide- tai anestesiavaunun läheisyyteen erillisellä kuljetusvaunulla, josta ne vaihdetaan suoraan kohdevaunuun.

# ESIMERKKEJÄ VAUNUVALIKOIMISTA



MONITOIMI- JA HOITOVAUNUT



ELVYTYOVAUNUT



LÄÄKEVAUNUT



ANESTESIAVAUNUT



SÄILYTYS- JA LOGISTIIKKAVAUNUT



ERIKOISVAUNUT



# YLEISIMPIÄ LISÄVARUSTEITA

Vaunujen muokattavuus on lähes rajattoman joustavaa ja monipuolista.

Vaunut voidaan rakentaa ahtaisiin tiloihin tai esimerkiksi erilaisten pöytätasojen alle sijoitettaviksi.



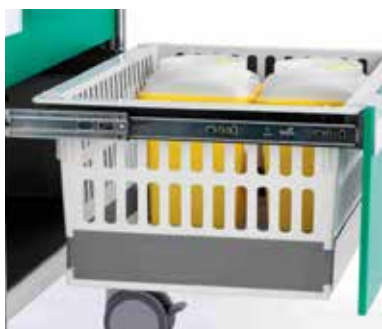
HANSKAPAKETTITELINE



2 JÄTEASTIAA 13 L



AVONAINEN LAATIKKO 200 MM



KORI 240 MM



ISO 400X600 -LAATIKON  
JAKAMINEN



ELVYTYSLAUTA



YLÄHYLLY JA LOKEROT



NESTEENANTOTELINE



DEFIBRILLAATTORITELINE



LUKITUS AVAIMELLA



SIVUHYLLY



SQ-SARJAN LAATIKKO

# INSTRUMENTTI- VAUNUT JA SÄKKITELINEET

Valikoimistamme löytyy useita erilaisia vaunuja, oli kyseessä sitten instrumentti-, hoitaja-, huolto-, lähetti-, näyte- tai liinavaatevaunut. Kaikki vaunumme valmistetaan korkealaatuisista materiaaleista ja ne ovat erittäin kestäviä.

Säkkitelineistä löytyy kolmea erilaista teräksistä roskapussi- ja säkkitelinemallia.



### Pyörällinen instrumenttivaunu 609

Runko kromattua teräsputkea. Kaksi irrotettavaa, ruostumatonta terästasoa (40 x 60 cm). 75 mm pyörät tekevät vaunusta helposti liikuteltavan. Vaunu voidaan sijoittaa 80 cm työtason alle. Koko: 75 x 60 x 40 cm (K x P x L). Pyörät 75 mm.

### Pyörällinen instrumenttivaunu 611, sis. tarvikelaatikon

Runko kromattua teräsputkea. Kaksi irrotettavaa, ruostumatonta terästasoa (40 x 60 cm). 75 mm pyörät tekevät vaunusta helposti liikuteltavan. Ylätason alla on helposti puhtaana pidettävä, muovinen, molemmille puolille avautuva ja ulosvetorajoittimilla varustettu tarvikelaatikko. Vaunu voidaan sijoittaa 80 cm työtason alle. Koko: 75 x 60 x 40 cm (K x P x L). Pyörät 75 mm.



### Hoitajavaunu 262

Runko kromattua teräsputkea, työntökahva. Kaksi kiinteää ruostumatonta terästasoa (40 x 60 cm). Isot pyörät 100 mm tekevät vaunusta helposti liikuteltavan. Mukana tarvikelaatikko, joka on helposti puhtaana pidettävää muovia. Laatikko avautuu molemmille puolille. Koko: 78 x 60 x 40 cm (K x P x L) / Koko työntökahvaan: 92 x 69 x 40 cm (K x P x L). Pyörät 100 mm.

### Huoltovaunu 285

Runko ruostumatonta terästä. Tasot kiinteät, ruostumatonta terästä, kohoreunat estävät tavaroiden putoamisen (55 x 80 cm). Työntökahva. Isot pyörät 125 mm, korroosion kestävä materiaali, kaksi lukittavaa pyörää. Koko: 90 x 80 x 55 cm (K x P x L). Pyörät 125 mm.





### Lähettilaunu 265

Runko kromattua teräsputkea. Työntötanko. Korit (2 kpl) jauhemaalattua epoksinpintaista teräslankaa. Isot pyörät, 100 mm. Yläkori on 6-lokeroinen. Koko: 75 x 94,2 x 50 cm (K x P x L) / Koko työntökahvaan 94 x 94,2 x 50 cm (K x P x L). Pyörät 100 mm

### Huoltovaunu 266

Runko kromattua teräsputkea. Työntötanko. Korit (2 kpl) jauhemaalattua epoksinpintaista teräslankaa. Isot pyörät, 100 mm. Koko: 75 x 94,2 x 50 cm (K x P x L) / Koko työntökahvaan 94 x 94,2 x 50 cm (K x P x L). Pyörät 100 mm.



### Liinavaatevaunu 270

Runko kromattua teräsputkea. Neljä kaksoiskoria, jauhemaalattua epoksinpintaista teräslankaa, mitoitettu sopiviksi sekä koneellisesti että käsin taitetuille liinavaatteille. Koko: 128 x 101 x 47 cm (K x P x L) / Koko työntökahvaan 137 x 101 x 47 cm (K x P x L). Pyörät 100 mm.

### Näytevaunu 255

Runko kromattua teräsputkea. Työntötanko. Reunalliset, irrotettavat muovitasot. Koko: 85 x 62 x 37,8 cm (K x P x L). Pyörät 75 mm.





### Säkkiteline 290

Säkkiteline kahdelle säkille. Pohjatuet ja säkinkiinnitysmekanismi. Runko kromattua teräsputkea. Mitoitettu 100–150 litran kangas- tai muovisäkeille. Koko: 107 x 80 x 46 cm (K x P x L). Pyörät Ø100 mm. Lisävarusteet: Kansi

### Säkkiteline 291

Säkkiteline yhdelle säkille. Pohjatuki ja säkinkiinnitysmekanismi. Runko kromattua teräsputkea. Kansi. Työntökahva. Mitoitettu 100–150 litran kangas- tai muovisäkeille. Koko: 100 x 53 x 46,5 cm (K x P x L). Pyörät Ø175 mm. Lisävarusteet: Teline 30 litran roskapussille



### Säkkiteline 292

Säkkiteline yhdelle säkille. Pohjatuki, kansi ja jalkapoljin. Runko erityisvahvistettua kromattua teräsputkea. Työntökahva ja pyörät 2 kpl. Mitoitettu 100 - 150 litran kangas- tai muovisäkeille. Koko: 100 x 53 x 46,5 cm (K x P x L). Pyörät Ø125 mm.



# LEIKKAUSPÖYDÄT

Lojerin leikkauspöydät palvelevat kirurgeja ja leikkaussalihenkilökuntaa markkinoiden parhailla ominaisuuksilla erilaisissa sairaalakohteissa ympäri maailmaa. Leikkauspöydät on kehitetty ja valmistetaan Suomessa korkealuokkaisista raaka-aineista ja komponenteista. Taustalla on 30 vuoden kokemus sairaalakalusteiden kehityksestä ja läheinen tuotekehitysyhteistyö alan ammattilaisten kanssa.

Lisäksi Lojer valmistaa kymmeniä erilaisia huippuluokan leikkauspöydän lisävarusteita, joiden avulla tarjoamme asiakkaan tarpeiden mukaisen kokonaisratkaisun

# SCANDIA SC440 PRIME LEIKKAUSPÖYTÄ

## LEIKKAUSPÖYDÄT

Scandia SC440 Prime on edistyneellinen ja huippulaatuinen leikkauspöytä päiväkirurgiaan ja lyhytjälkihoitoiseen kirurgiaan. Sähkökäyttöisessä ja monipuolisessa Scandia SC440 Prime -leikkauspöydässä on kaikki tarvittavat ominaisuudet päiväkirurgisiin toimenpiteisiin, ja se on hinta-laatusuhteeltaan erinomainen valinta.

Huippulaatua tarjoaa esimerkiksi pöydän osien samanaikainen liikkuminen, kun pöytää nollataan tai käytetään järjestelmään tallennettuja asentoja. Leikkauspöydän eri osien yhtäaikainen liikuttaminen nopeuttaa pöydän käyttöä.

### *Päiväkirurgiaan ja lyhytjälkihoitoiseen kirurgiaan*



Skannaa QR-koodi tai lue lisää sivuilta [www.lojer.com](http://www.lojer.com)

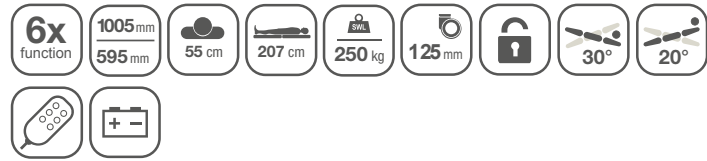




## Tärkeimmät ominaisuudet

- 1 Pöytä on helposti muokattavissa useisiin kirurgisiin toimenpiteisiin
- 2 Osien samanaikainen liikkuminen, kun pöytää nollataan tai käytetään järjestelmään tallennettuja asentoja
- 3 Erinomainen hinta-laatusuhde

## Tekniset ominaisuudet



### Tehdasasenteiset optiot:

- Sähköinen tason pitkittäisiuku (300 mm)
- Röntgenkasettiteline (selkä- ja jalkaosan alle)

### Muut lisävarusteet

- Kymmeniä erilaisia lisävarusteita (mm. lukkoja, tukia, tasoja, patjoja)

## Mittakuvat



# SCANDIA SC330 LEIKKAUSPÖYTÄ

## LEIKKAUSPÖYDÄT

### Sähköhydraulinen leikkauspöytä yleiskirurgiaan

Scandia on nykyaikainen elektrohydraulinen leikkauspöytä, jonka toiminnallisuus, muunneltavuus ja muotoilu ovat huippuluokkaa. Scandia-leikkauspöytä soveltuu kaikkiin kirurgisiin toimenpiteisiin. Scandia on helppokäyttöinen ja varma valinta leikkaussaliin pitkäaikaisena ratkaisuna. Modulaarinen pöytätaaso on suunniteltu mukautumaan ihmisen kehon nivelrakennetta, joten pöytä antaa erinomaisen tuen kulloiseenkin kirurgiseen toimenpiteeseen.



Kuvan tuotteessa lisävarusteita

Skannaa QR-koodi tai lue lisää sivulta [www.lojer.com](http://www.lojer.com)



## Tärkeimmät ominaisuudet

- 1 Kolmen kaksoispyörän ansiosta pöytä on helposti liikuteltava ja kääntyy paikallaan ympäri
- 2 Pienikokoinen käsiohjain, joka on käytettävissä yhdellä kädellä
- 3 6-osaisen makuutasen sektiot ovat helposti vaihdettavissa eri toimenpiteiden vaatimusten mukaisesti

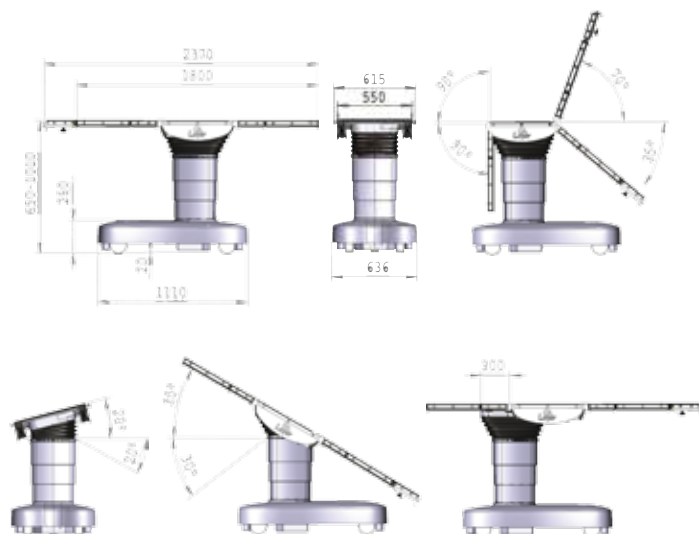
## Tekniset ominaisuudet



## Muut lisävarusteet

- Ajomoottori
- Tason pitkittäisiuku
- Langaton käsiohjain (Bluetooth)
- Hiilikuitutasot
- Kymmeniä erilaisia lisävarusteita (mm. lukkoja, tukia, tasoja, patjoja)

## Mittakuvat



# LEIKKAUSPÖYDÄN LISÄVARUSTEET

Lojerin korkealuokkainen lisävarustevalikoima on suunniteltu täydentämään leikkaustasojen ominaisuuksia erilaisissa kirurgisissa toimenpiteissä. Kaikki lisävarusteissa käytetyt komponentit ja materiaalit ovat tarkasti valittuja ja laadukkaasti valmistettuja. Lojerilla on yli 30 vuoden kokemus leikkauspöydistä ja niiden lisävarusteista. Valikoimistamme löytyy kymmenittäin erilaisia lisävarusteita kuten hihnoja, lukkoja, käsitukia, tasoja tai päätukia. Valikoimamme myös laajenee jatkuvasti.



Tutustu myös Leikkauspöytien lisävarusteet -esitteeseen





# POTILAS- JA YÖPÖYDÄT

Hyvällä potilaspöydällä voi vaikuttaa merkittävästi potilasmukavuuteen ja hoitotyön sujuvuuteen. Tyylikäs yö-tai potilaspöytä on myös sisustuselementti. Lojer-yöpöytämallisto on suomalaista, kestävää laatutyötä ja sopii hyvin yhteen erilaisten sänkyjen kanssa.



## Yöpöytä 2020

Pöydän runko on epoksoitua, valkoista terästä. Laatikoiden etulevy on saatavissa joko IKI-korkeapainelaminaatista, massiivikoivusta tai pyökistä. Kansien pinnat ovat IKI-korkeapainelaminaattia ja reunat on pyöristetty. Helposti korkeussäädettävän ruokailutason käteisyys on vaihdettavissa ilman työkaluja. Pöydässä on neljä lukittavaa pyörää ja laatikoiden ulosvetorajoin. Lisäksi pöydässä on hoitajakutsujärjestelmän kiinnitysmahdollisuus sekä vakiovarusteena tohveliritilä. Koko (LxSxK): 49 x 57 x 90 cm

**Lisävarusteet:** Lukutasoksi kallistuvat ruokailulevy | Sivukori |  
Hoitajakutsulaitteen asennus | Lukko ylälaatikkoon

SAATAVILLA MYÖS  
ANTIMIKROBINEN MALLI

**LOJER**® Antimicrobial

## Yöpöytä 2040

Yöpöydän runko on saatavissa joko massiivikoivuisena tai pyökkisenä. Pöydänvärinen IKI-korkeapainelaminaattipintainen kansi on reunustettu pyöristetyllä koivu- tai pyökkikehällä. Helposti korkeussäädettävän ruokailutason käteisyys on vaihdettavissa ilman työkaluja. Pöydässä on neljä lukittavaa pyörää. Lisäksi pöydässä on hoitajakutsujärjestelmän kiinnitysmahdollisuus sekä vakiovarusteena tohveliritilä. Koko (LxSxK): 48 x 57 x 90 cm

**Lisävarusteet:** Lukutasoksi kallistuvat ruokailulevy | Sivukori |  
Hoitajakutsulaitteen asennus | Lukko ylälaatikkoon



## Yöpöytä 2300

Edullinen uusi yöpöytä kodinomaiseen käyttöön. Pöydässä on vetolaatikko ja hylly. Pöytä on massiivipuuta, ja sitä on saatavilla valkotammen tai pyökin värisenä. Koko (LxSxK): 40 x 50 x 65 cm

**Lisävarusteet:** Lukko ylälaatikkoon | Yksittäislukittavat pyörät (korkeus tällöin 73 cm) | Metalliset liukukiskot





## Yöpöytä Nova

Nova-yöpöytä on käytännöllinen ja tyylikäs hoidon apuväline sairaala- ja hoitokotikäyttöön. Samaa pöytää voi käyttää vaivattomasti sängyn molemmilla puolilla, koska laatikostot ovat läpimenevät. Pöytää on kevyt käsitellä ja sen puhtaanaapito on helppoa. Värinä pöydässä on vaaleanharmaa melamiini ja lisävarusteena pyökkipetsattu melamiini. Hyvin tasapainotetun rakenteen ansiosta pöydän käyttäminen on turvallista myös luku- ja ruokailutason kanssa. Luku- ja ruokailutason kulma on säädettävissä. Koko (LxSxK) 66 x 45 x 86 cm.

**Lisävarusteet:** Ylätason suojakansi, ABS-muovia

## Luku- ja ruokailupöytä Nova 2680

Luku- ja ruokailutaso Nova 2680 on käytännöllinen ratkaisu sairaala- tai hoivasängyn apuvälineeksi. Taso tulee tarpeeksi pitkälle sängyn päälle, jotta sitä on mukava käyttää. Tuotetta on helppo varastoida: ruokalevy alas taitettuna tasoja saa näppärästi peräkkäin jonoon.

Koko (LxSxK) 78 x 45 x 78 - 106 cm.



## Potilaspöytä Ada

Ada on kestävä ja turvallinen, muunneltava potilaspöytä. Se on suunniteltu kovaan sairaalakäyttöön. Modernisti muotoillussa ADA-potilaspöydässä on portaaton ruokailutason korkeussäätö, ja kätsisyyttä voidaan vaihtaa ilman työkaluja. Lukittavien 75 mm kaksoispyörien ansiosta pöytä on kevyesti liikuteltava, mutta se voidaan lukita tukevasti paikoilleen. Pöydän runko on epoksoitua terästä ja sivupaneelit, pöytätaaso sekä kansi laminaattia. Pöydässä on kaksi vetolaatikkoa, joista ylempään saa lukittua. Kansi ja sivupaneelit ovat vakiona vaalean harmaat sekä etulevyt valkoiset. Pöytä on CE-merkitty. Koko (LxSxK): 475 mm x 600 mm x 900 mm.

**Lisävarusteet:** kansi ja sivupaneelit koivun- tai pyökkinsävyyinen melamiini | vaaleansiniset etulevyt | ylätason suojakansi, ABS-muovia | tohveliteline | lehtikori | pullo- tai jätetäpussiteline | kutsulaiteteline

SAATAVILLA MYÖS **KONEPESTÄVÄ** MALLI

# SUIHKUKALUSTEET

Yhdessä hoitohenkilökunnan kanssa kehitetyt Lojer-suihkukalusteet ovat turvallinen ja ergonominen valinta potilaiden käsittelyyn pesutilanteissa. Pitkäikäiset ja helppokäyttöiset suihkupaarit ja -tuolit on valmistettu ruostumattomasta teräksestä ja soveltuvat sekä sairaaloihin että hoitolaitoksiin.

Lojerin maahantuoma Ropimex-suihkuverhojärjestelmä täydentää suihkukalusteratkaisun.



## Suihkutuoli Venla 4080

Erittäin tukevassa suihkutuolissa on hydraulinen korkeussäätö, sivulle kääntyvät korkeussäädettävät jalkatuet ja tukikaareksi kiertyvät käsinojat. Tuolin rakenne on ruostumatonta terästä ja siinä on ruostumattomat 125 mm yksittäislukittavat pyörät ja suuntapyörälukitus. Istuin ja selkäosa ovat pehmeää uretaania, jossa on liukumista estävä pinnoite. Hydraulinen korkeussäätö (52 - 87cm) toimii jalkapolkimella. Sopii kaikkien yleisimpien WC-istuinten päälle ja rajoitetusti saunomiseen (nostokorkeus 86 cm).

**Lisävarusteet:** WC-malja ja pidike | Niskatuki | Kipsitukisarja



## Suihkupaari Veera 4310

Tukevassa vaunussa on hydraulinen korkeussäätö jalkapolkimilla säätöalueelle 54 - 87cm. Vaunuun kuuluu lämpöeristetyt pehmusteet ja tyyny. Kaiteiden ohjaus toimii helposti molemmista päistä. Vaunun runko on ruostumatonta terästä ja epoksimaalipinnoitettua. Vaunussa on vakiona kestävät ja laadukkaat 150mm vesitiiviit pyörät sekä suuntapyörälukitus keventämään ja helpottamaan käytäväkuljetuksia osastolla. Vaunu voidaan kallistaa tyhjennysasentoon kaasujousella sekä siitä löytyy poistoletku säilytys- ja valumisenestokoukuilla.



## Ropimex-suihkuverhot

Innovatiivinen Ropimex -verhojärjestelmä tuo suihkutiloihin kaivattua yksityisyyttä potilaille tai vanhuksille, mutta suojaa myös hoitajia pesuroiskeilta. Teleskooppinen verhotanko on valmistettu anonisoidusta alumiinista, ja se voidaan tarvittaessa taittaa seinän viereen vain muutamassa sekunnissa. Seinäkiinnikkeitä voi olla useita, jolloin suihkuverhoja voidaan myös vaihtaa paikasta toiseen. Patentoitu CHEK® -suihkuverho sopii erityisen hyvin käyttöön sairaaloissa tai hoivakodeissa. Kangas on antibakteerinen, paloa ehkäisevä, vedenpitävä ja ihoa ärsyttämätön

# PATJAT

Lojerin sairaalasänkyihin soveltuvat patjaratkaisut on kehitetty yhdessä alan johtavien valmistajien kanssa. Patjat on suunniteltu sairaalasänkyjä koskevan standardiston mukaisesti. Ne soveltuvat matalan ja keskiriskin potilaille, ja tuotteen mukaan niin koti- kuin sairaanhoidon pitkäaikaispotilaille.



## Lojer-hygieniapatja

Lojer-hygieniapatja on erinomainen valinta matalan ja keskitertaisen painehaavariskin potilaille sairaaloihin, hoivakoteihin sekä kotisairaanhoidon, missä sen helppoa puhtaanapitoa arvostetaan. Erityisesti säätösänkyihin soveltuva peruspatja on paloturvallinen (SL1) ja hiostamaton. 13 cm vahvan patjan pohjamateriaali on kestävä ja joustavaa korkeakimmoista vaahtomuovia. Patjan 5 cm paksu viskoelastinen PU-pintakerros antaa patjalle miellyttävän pintapehmyden ja tasaa kudospaineita. Päällinen on joustavaa, antibakteerista Sanitized -käsiteltyä hygieniakangasta, joka kestää pesun 90 asteessa. Vetoketju on suojattu tippaläpällä. Painosuositus on alle 150 kg henkilöille. Patja on valmistettu Suomessa ja se on CE-merkitty. Koot: 78/ 88 x 205 x 13 cm.

## Lojer-pelastuspatja



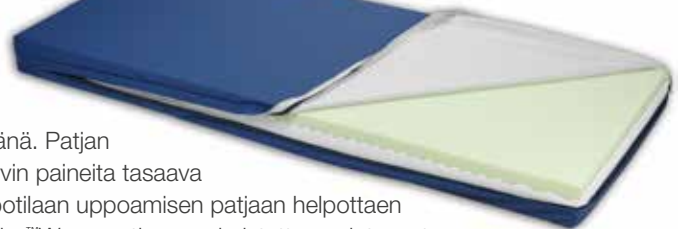
Lojer-pelastuspatja on käytännöllinen ratkaisu evakuointitilanteissa ja korvaa tähän mennessä käytössä olleet erilliset pelastuslakanat. Päällisen alapohja on kestävä ja liukuvaa materiaalia. Pelastuspatja-päälliseen on integroitu pelastus-/ evakuointihihnat, jotka kiinnitetään pikalukoilla. Normaalikäytössä ne saadaan piilotettua päällisen sisään, jolloin hihnat eivät haittaa petaamista. Patjan molemmissa päissä on kanto-/ vetohihnat. Päällinen on joustavaa, antibakteerista Sanitized-käsiteltyä hygieniakangasta. Vetoketju on suojattu tippaläpällä. Pelastuspatjan päällisen voi pestä varovaisella pesuohjelmalla 80 asteessa. Pelastuspatja soveltuu erinomaisesti matalan ja keskinkertaisen painehaavariskin potilaille sairaaloihin, vanhainkoteihin sekä kotisairaanhoidon, missä sen helppoa puhtaanapitoa arvostetaan. Erityisesti säätösänkyihin soveltuva pelastuspatja on paloturvallinen (SL1) ja hiostamaton. 13 cm vahvan patjan pohjamateriaali on kestävä ja joustavaa korkeakimmoista vaahtomuovia. Patjan 5 cm paksu viskoelastinen PU-pintakerros antaa patjalle miellyttävän pintapehmeuden ja tasaa kudospaineita. Painosuositus on alle 150 kg henkilöille. Patja on valmistettu Suomessa ja se on CE-merkitty. Koot: 78/ 88 x 205 x 13 cm.



## Eko™Wave -antidecubituspatja



Eko™Wave on ergonominen, korkealuokkaisen vaahtomuovipatjan kriteerit täyttävä keskinkertaisen painehaavariskin patja. Patja on suunniteltu erityisesti tukemaan potilaan omatoimisuutta samalla toimien erittäin tehokkaana painehaavojen ennaltaehkäisijänä. Patjan toimivuuden mahdollistaa aaltomainen yhdistelmä rakenne sekä hyvin paineita tasaava viskoelastinen pintakerros. Erikoisrakenteen ansiosta patja estää potilaan uppoamisen patjaan helpottaen samalla hoitajien työtä asentohoidossa ja potilasta liikuteltaessa. Eko™Wave-patja on valmistettu uusiutuvasta luonnon raaka-aineesta soijaöljystä. Patjan materiaalit ovat ympäristöystävällisiä ja turvallisia käyttäjälle, Öko-Tex sertifioituja. Patjan pinnalla on 5 cm viskoelastista PU-geelivaahtoa ja pohjassa 8 cm keskikovaa PU-kimmovaahtoa. Paloturvallinen (SL 1) PU-pinnoitteinen MedicaSe®-hygieniapäällinen on neljään suuntaan joustava, hengittävä ja antibakteerinen. Päällinen tukee osaltaan patjan pintapehmeys- ja ergonomiaminimuksia. Päällisen voi pestä 70-95 asteessa. Painosuositus on alle 150 kg henkilöille. Patjan ja päällisen valmistaja on suomalainen MediMattress Oy ja ne ovat CE-merkittyjä. Saatavana myös Mediresc™-pelastuspäällisellä. Koot: 78/ 88 x 205 x 13cm.



## Tergo®Safe-antidecubituspatja



Tergo®Safe on valmistajan toimivin ja tehokkain korkealuokkainen keskinkertaisen painehaavariskin käyttäjille tarkoitettu antidecubituspatja painehaavojen ennaltaehkäisyyn. Tergo®Safen reunapalkit helpottavat hoitajan työtä. Patjan tukeva rakenne ja reunat antavat tukea potilaan asentohoidossa ja hoitotoimenpiteissä sekä helpottavat potilaan ergonomista siirtoa. Lisäksi reunapalkit helpottavat liikuntarajoitteisen henkilön siirtymistä vuoteeseen ja vuoteesta pois. Tergo®Safe-patja täyttää korkealuokkaisen vaahtomuovipatjan laatukriteerit. Patjan ja päällisen valmistaja on suomalainen MediMattress Oy ja ne ovat CE-merkittyjä.



**Tergo®Safe3:** 7 cm PU-geelivaahtoa + 6 cm PU-kimmovaahto, reunapalkit. Painosuositus 0-150 kg.

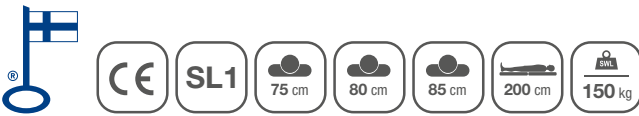
**Tergo®Safe2:** 5 cm PU-geelivaahtoa + 8 cm PU-kimmovaahto, reunapalkit. Painosuositus 0-180 kg.

Paloturvallinen (SL 1) PU-pinnoitteinen MedicaSe®-hygieniapäällinen on neljään suuntaan joustava, hengittävä ja antibakteerinen. Päällinen tukee osaltaan patjan pintapehmeys- ja ergonomiaminimuksia. Patjan materiaalit ovat ympäristöystävällisiä ja turvallisia käyttäjälle, Öko-Tex sertifioituja. Päällisen voi pestä 70-95 asteessa. Saatavana myös Mediresc™-pelastuspäällisellä. Koot: 78/ 88 x 205 x 13cm

## Merivaara Basic -hygieniapatja

Carena ja Futura Plus -sänkyihin

Merivaara Basic -hygieniapatja sopii hyvin sairaaloihin, palvelutaloihin ja kotisairaanhoidon aktiivisesti liikkuville potilaille (matalan painehaavariskin potilaille). Painosuositus on alle 150 kg. Sisus on 12 cm paloturvallista kimmovahtomuovia. Päällinen on polyuretaanipinnoitettua hygieniakangasta, joka ei läpäise nesteitä mutta on hengittävä. Materiaali on bi-elastinen ja bakteeri- sekä homesuojattu (vaikuttava aine sinkkipyritioni). Helppohoitaisen päällisen voi pestä 70-95 asteessa nurinpäin käännettynä. Paloturvallinen (SL1), liekki- ja savuketesti IMO FTPC part 9. CE-merkitty kotimainen avainlipputuote. Koot: 75/ 80/ 85 x 200 x12 cm.



## Fysicon Comfort 33 -hygieniapatja

Carena ja Futura Plus -sänkyihin

Fysicon Comfort 33 on erinomainen matalan painehaavariskin patja sairaaloihin, palvelutaloihin ja kotisairaanhoidon. Painosuositus on alle 150 kg. Sisus on paloturvallista kimmovahtomuovia, jonka toisella puolella on vyöhykeuritus. Lantion alueella on matalammat urat, joten se on kestävä. Olkapään kohdalla syvemmät urat tekevät kylkiasennosta miellyttävän. Uritus parantaa myös ilmastoituvuutta ja helpottaa patjan taivutusta istuma-asentoon. Urituksen ansiosta patjasta on valittavissa pehmeämpi tai napakampi puoli. Päällinen on PU-pinnoitettua hygieniakangasta, joka ei läpäise nesteitä mutta on hengittävä. Materiaali on bi-elastinen ja bakteeri- sekä homesuojattu (vaikuttava aine sinkkipyritioni). Vetoketju on suojattu tippaläpällä. Helppohoitaisen päällisen voi pestä 70- 95 asteessa nurinpäin käännettynä. Paloturvallinen (SL1), liekki- ja savuketesti IMO FTPC part 9. CE-merkitty kotimainen avainlipputuote. Koot: 75/ 80/ 85 x 200 x 13 cm.

## Fysicon MiniMax 13 -antidecubituspatja

Carena ja Futura Plus -sänkyihin

Fysicon MiniMax 13 -antidecubituspatja on pintapaineita vähentävä erikoispatja sairaaloihin, palvelutaloihin ja kotisairaanhoidon. Patja soveltuu matalan ja keskiriskin pitkäaikaispotilaille. Tuote sopii ilman säätöjä eripainoisille käyttäjille 40-150 kg antaen sopivan tuen ja pehmeuden. Sisus koostuu kolmesta kerroksesta: pinnassa on pehmeästi muotoutuva viskoelastinen kerros, keskellä ja pohjassa asteittain tukea lisäävät kerrokset. Päällinen on PU-pinnoitettua hygieniakangasta, joka ei läpäise nesteitä mutta on hengittävä. Materiaali on bi-elastinen ja bakteeri- sekä homesuojattu (vaikuttava aine sinkkipyritioni). Vetoketju on suojattu tippaläpällä. Helppohoitaisen päällisen voi pestä 70-95 asteessa nurinpäin käännettynä. Paloturvallinen (SL1), liekki- ja savuketesti IMO FTPC part 9. CE-merkitty kotimainen avainlipputuote. Koot: 75/ 80/ 85 x 200 x13 cm.



## Fysicon MiniMax 13 -evakuointipatja

Carena ja Futura Plus -sänkyihin

Fysicon MiniMax 13 -evakuointipatja on käytännöllinen ratkaisu evakuointitilanteissa sekä painehaavojen syntymistä ehkäisevä viskoelastinen antidecubituspatja sairaaloihin ja palvelutaloihin. Patja soveltuu matalan ja keskirisikin pitkäaikaispotilaille. Tuote sopii ilman säätöjä eripainoisille käyttäjille 40-150 kg antaen sopivan tuen ja pehmeuden. Sisus koostuu kolmesta kerroksesta: pinnassa on pehmeästi muotoutuva viskoelastinen kerros, keskellä ja pohjassa asteittain tukea lisäävät kerrokset. Päällisen pintamateriaali on PU-pinnoitettua hygieniakangasta, joka ei läpäise nesteitä mutta on hengittävä. Materiaali on bi-elastinen ja bakteeri- sekä homesuojattu (vaikuttava aine sinkkipyritioni). Vetoketju on suojattu tippaläpällä. Liukkaaseen, kestävään pohjamateriaaliin on integroitu taskut, joissa on sidontaremmit (2 kpl) pikalukoilla ja vetoremmit molemmissa päädyissä. Helppohoitaisen päällisen voi pestä varovaisella pesuohjelmalla 60 asteessa nurinpäin käännettynä. Paloturvallinen (SL1), liekki- ja savuketesti IMO FTPC part 9. CE-merkitty kotimainen avainlipputuote. Koot: 75/ 85 x 200 x 13 cm.



## Vauvapatja

381 vauvasänkyyn

Hyvä, turvallinen peruspatja vastasyntyneille vauvoille vauvasänkyyn 381.

Vauvapatjan sisus on paloturvallista kimmovaahantuovia. Helppohoitoinen päällinen on PU-pinnoitettua hygieniakangasta, joka ei läpäise nesteitä mutta on hengittävä. Materiaali on bi-elastinen sekä bakteeri- & homesuojattu (vaikuttava aine sinkkipyritioni). Vetoketju on suojattu tippaläpällä. Päällisen voi pestä 70 asteessa nurinpäin käännettynä. Paloturvallinen (SL1), liekki- ja savuketesti IMO FTPC part 9. CE-merkitty kotimainen avainlipputuote. Koko: 38 x 62 x 5 cm.



## Antistaattiset parinpatjat

Emergo -potilaspäreihin

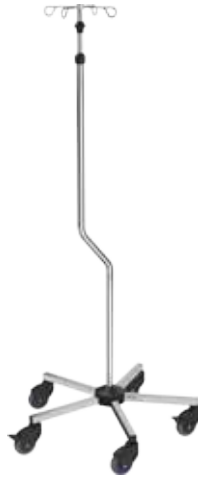
Parinpatjat on suunniteltu kuljetus- ja röntgenpäreihin. Sisus on paloturvallista kimmovaahantuovia. Mallin 51701 (10 cm) sisus koostuu kahdesta kerroksesta: pinnassa on pehmeästi muotoutuva viskoelastinen kerros tasaamassa kudospainetta. Päällinen on PU-pinnoitettua antistaattista mustaa hygieniakangasta, joka ei läpäise nesteitä mutta on hengittävä. Materiaali on bi-elastinen ja bakteeri- sekä homesuojattu (vaikuttava aine sinkkipyritioni). Vetoketju on suojattu tippaläpällä. Patjassa on tarranauhat pohjapuolella sekä 4 kpl kiinnitystarranauhoja sivuilla, jotta tuote pysyy hyvin paikoillaan. Saatavissa myös mallit 51781 (8 cm) ja 51701 (10 cm), joissa on lisäksi vahvistetut kantoremmit (2 kpl) molemmilla pitkillä sivuilla. Helppohoitaisen päällisen voi pestä 70-95 asteessa nurinpäin käännettynä. Paloturvallinen (SL 1), liekki- ja savuketesti IMO FTPC part 9. CE-merkitty kotimainen avainlipputuote. Koot: 65 x 193 x 5/ 8/ 10 cm.



# NESTEENANTO- TELINEET

Lojerin nesteenantotelineitä käytetään lukuisissa sovelluksissa sairaaloissa, terveyskeskuksissa, lääkäriasemilla ja kotihoidossa. Ne voidaan kiinnittää Lojerin eri sänky- ja tutkimuspöytämalleihin tai liikuttaa omilla pyörillään käyttökohteeseen. Lojer-nesteenantotelineissä on vakiona yhden käden pikasäätö, joka helpottaa suuresti hoitohenkilökunnan työtä. Lojer nesteenantotelineet ovat saksalaisen Provita GmbH:n valmistamia.





#### AI2110:

Nesteenantoline, suora malli pyörillä. Kromattua terästä, 4 koukkuja, kapasiteetti 4x2 kg.

Yhden käden korkeussäätö 126 - 211 cm. Pyörät 5x80 mm, joista 2 lukittavaa. Pyöräkehikon halkaisija 63,5 cm.

#### 60124H:

Nesteenantoteline, taivutettu malli pyörillä. Kromattua terästä, 4 koukkuja, kapasiteetti 4x2 kg.

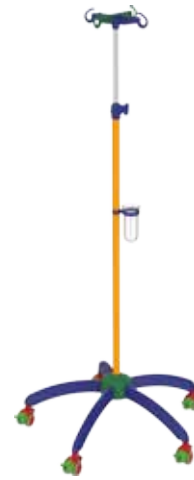
Yhden käden korkeussäätö 148 - 188 cm. Pyörät 5x80 mm, joista 2 lukittavaa. Pyöräkehikon halkaisija 63,5 cm.

#### AI2120:

Vaativan hoidon nesteenantoteline pyörillä. Ruostumatonta terästä, 4 koukkuja joiden kapasiteetti 4x2 kg.

Yhden käden korkeussäätö 150 - 235 cm. Kaksoispyörät 5x75 mm, joista 2 lukittavaa ja antistaattista.

Erikoistukeva jalusta, koko telineen paino 11 kg. Pyöräkehikon halkaisija 63 cm



#### 60129MRI:

Alumiininen magneettikuvaukseen soveltuva teline pyörillä. 4 koukkuja kapasiteetti 4x2 kg,

korkeudensäätöruuvi lukitteisesti. Kaksoispyörät 5x50 mm. Pyöräkehikon halkaisija 63,5 cm.

#### 60123AMI:

Antimikrobinen suora malli pyörillä. 4 koukkuja, kapasiteetti 4x2 kg.

Yhden käden korkeussäätö 126 - 211 cm. Pyörät 5x80 mm, joista 2 lukittavaa. Pyöräkehikon halkaisija 63,5 cm.

#### I-HA4130

Sateenkaari keltainen, lentokonepyörät, kapasiteetti 4x2kg, korkeussäätö ruuvilla 135-200 cm.

Pyörät 5x50 mm, joista 2 lukittavaa. Pyöräkehikon halkaisija 63,5 cm. Lisäksi mallit I-HA4125,

jossa punainen sateenkaari ja I-HA4126, jossa vihreä sateenkaari ja hiiripyörät.

# POTILASVERHOT JA -SERMIT

Ropimex-seinäke on monikäyttöinen tilanjakaja, jota voidaan käyttää myös näköesteenä sairaaloissa ja hoivakodeissa. Läpinäkymättömät mutta valoa läpäisevät paneelit luovat viihtyisän tunnelman ja taittavat pieneen tilaan muutamassa sekunnissa. Tukeva ja kestävä rakenne, helppo puhdistettavuus ja yksilölliset, helposti vaihdettavat design-vaihtoehdot luovat miellyttävän ympäristön ja helpottavat henkilöstön työskentelyä.

Lojer tuo maahan myös Ropimex-verhojärjestelmän tuotteita. Teleskooppisesti säädettävät verhotangot täyttävät tiukat paloturvallisuus- ja antibakteeriset vaatimukset. Verhoille on tarjolla 11 väri vaihtoehtoa.



## Ropimex-potilasverhot

Saksalaisen Ropimexin teleskooppisesti säädettävät verhojärjestelmät täyttävät tiukat paloturvallisuus- ja antibakteeriset vaatimukset. Terveystuotoon suunnitellut verhojen kankaat on valmistettu korkealaatuisesta Trevira® CS -tekstiilistä, joka on läpäissyt paloturvallisuustestit ympäri maailmaa. Trevira CS Bioactive -kankaassa on lisäksi antimikrobinen ominaisuus. Kankaat voidaan pestä ja desinfioida 60 asteen lämpötilassa. Verhoille on tarjolla 11 väri vaihtoehtoa (Bioactive 4 väriä).

Myös suihkutiloihin on mahdollista asentaa verhojärjestelmiä. Patentoitua CHEK-suihkukangasta ei tarvitse pestä, vaan tahrat yksinkertaisesti pyyhitään pois sienellä käyttäen normaaleja puhdistusaineita.

## Ropimex-verhotangot

Helppokäyttöisen teleskooppisen verhotangon ansiosta hoitaja voi muutamassa hetkessä ottaa väli-verhon käyttöön tai vaihtoehtoisesti laittaa sen seinälle piiloon. Tanko avataan ja suljetaan liitoskohdasta kiertämällä. Verhon voi nostaa kokonaan irti telineestään, ja siirtää sen esimerkiksi viereiseen huoneeseen.

Verhotankoja, seinäkiinnikkeitä sekä verhoja on saatavilla useita eri värejä, joten niistä voi rakentaa haluamansa kokonaisuuden. Verhotankoja on useita eri pituuksia välillä 55 – 220 cm.



## Ropimex-potilassermit

Ropimex-potilassermit ovat monikäyttöisiä tilanjakajia sairaaloihin ja hoivakoteihin. Niitä voidaan käyttää myös näköesteinä. Läpinäkymättömät mutta valoa läpäisevät paneelit luovat viihtyisän tunnelman. Sermit on valmistettu korkealuokkaisista materiaaleista, kuten anodisoidusta alumiinista ja naarmuuntumattomasta pleksilasista. Käytetyt materiaalit ovat paloturvallisia.

Ropimex-potilassermit taittavat pieneen tilaan muutamassa sekunnissa tilan säästämiseksi. Helppo puhdistettavuus ja helposti vaihdettavat design-vaihtoehdot luovat miellyttävän ympäristön ja helpottavat henkilöstön työskentelyä. Sermien kokonaispituus voi olla maksimissaan 3 metriä eikä paneelien väliin jää rakoja.

Skannaa QR-koodi tai lue lisää sivuilta [www.lojer.com](http://www.lojer.com)

terveydenhuolto > potilasverhot ja -sermit



# TUTKIMUS-, TOIMENPIDE- JA LUKUVALAISIMET

Saksalainen Provitan valmistavat laadukkaat tutkimus-, toimenpide- ja lukuvalaisimet soveltuvat sekä tutkimushuoneisiin että potilaan sängyn viereen. Valaisimet voivat olla liikuteltavia tai ne voidaan kiinnittää seinään, tutkimuspöytään tai sänkyyn.

Valaisimissa yhdistyy erinomaisella tavalla hienostunut teknologia ja moderni design. Suunnittelussa on keskitytty erityisesti valaisimien helppoon käsittelyyn ja turvallisuuteen. Kaikki valaisimet ovat medical-hyväksytyjä.



Tutkimus- ja toimenpidevalaisin Series 5

Korkeuden säätövara	noin 100 cm
Kääntösäde	noin 95 cm
Paino	noin 18 kg
Kytkin	4-portainen himmennin
Lampun väri	valkoinen
Valolähde	LED, 24V / 27W
Väriämpötila	noin 4500 K
Valaistusvoimakkuus	noin 70 000 lux / 100 cm
Valoalueen halkaisija, arvo D10	noin 170 mm / 1000 mm
Valovirta	840 lm
Värintoistoindeksi Ra	93
Punaisen valon värintoistoindeksi R9 >	90
Värintoistoindeksi (iho) R13 >	98
Käyttöikä	noin 30 000 h (valolähde)
Kokonaisteho	35 W
Jännite	120 – 240 V, 50 – 60 Hz
Valotehokkuus	31 lm / W
Voimakkuusvalinnat	50 % / 70 % / 90 %
Sähköluokitus	EN60601-1 (DIN VDE 0750 T1)
Kahva	steriloitavissa
Käyttötapa / IP-luokka	jatkuva / IP20
Suojausluokka	II / I (riippuu mallista)



Tutkimus- ja toimenpidevalaisin Series 1

Valaisimen väri	valkoinen
Toimintasäde	noin 80 cm
Paino	noin 10,6 kg
Nivel	Ø 18mm, pituus 35 mm
Jalustan materiaali	teräs, valkoinen pinnoite
Jalustan halkaisija	noin 63,5 cm
Pyörät	kaksoispyörät Ø 50mm EN 60601 mukainen maadoitus ja lukitus
Kulutuspinnan kovuus	100A Shore
Lisäominaisuudet	himmennin / kv-pistokkeet / 110V / värikorjaus (halogeeni)
Lampun väri	valkoinen
Valolähde	LED, 18V / 12W
Väriämpötila	4300 K ± 200 K
Valaistusvoimakkuus	> 50 000 lux / 50 cm noin 12 750 lux / 100 cm
Valoalueen halkaisija, arvo D10	100 / 160 mm, 500 / 1000 mm
Valovirta	160 lm
Värintoistoindeksi Ra	93
Punaisen valon värintoistoindeksi R9	90
Käyttöikä	> 30 000 h (valolähde)
Kytkin	valaisimen päässä
Jännite	100 – 240 V, 50 – 60 Hz
Lisäominaisuudet	2-vaiheinen kytkin



Lukuvalaisin Series 4 LED

Valaisimen väri	hopea
Kytkin	valaisimen päässä
Toimintasäde	noin 60 cm
Nivel	Ø 18mm, pituus 35 mm
Kokonaispituus	83 cm
Opastusvalo	integroitu kytkimeen
Muuntaja	pistokemuuntaja
Käyttötapa	jatkuva
Lisäominaisuudet	kytkin johtoon
Valolähde	LED 12 V / 3 W, 36°
Väriämpötila	4000 K
Valaistusvoimakkuus	1,480 lux / 50 cm
Käyttöikä	noin 25000 h (valolähde)
Jännite	100 - 240 V, 50 - 60 Hz

# TYÖTUOLIT

Uudistetut työtuolimme on suunniteltu terveydenhuollon ammattikäyttöön, ja ne on valittu valikoimaamme yhteistyössä työfysioterapeuttien kanssa. Tuolit on valmistettu Suomessa.

Uudistuksessa paransimme muun muassa työtuolien käytettävyyttä pienentämällä tuolien ristikon halkaisijan kokoa kuitenkin siten, että ne ovat yhtä tukevia kuin aiemmin. Lisäksi työtuoleihin voi jatkossa valita verhoiluksi esimerkiksi uuden erittäin kestävä ja näyttävän Future-materiaalin, valkoisen rungon, valkoiset pyörät tai satulatuoleihin ns. pilates-ominaisuuden, joka aktivoi istujaa ja vähentää selän väsymistä, jolloin erillistä kulmansäätöä ei tarvita.

Kysy lisää tuolien lisävarusteista, niissä voi olla mallikohtaisia eroja.

## Easy Rider Satulatuoli CH1100

Suosittu satulatuoli saumattomalla verhoilulla. Tuoli on verhoiltu uudella tyylikkäällä ja erittäin kestäväällä Future-materiaalilla (14 väriä), ympäristöystävällisellä Nature-materiaalilla (5 väriä) tai valinnaisella mustalla nahkalla. Tuolissa on istuinkulman säätö ja kaasujousiavusteinen korkeuden säätö sekä rungon värin mukaan määräytyvä kaasujousen suojuus. Istuimen leveys on 50 cm ja pituus 35 cm.

Kuormitettavuus (Safe Working Load SWL) on 150 kg.

Tuotteen vakiokokoonpano: kiillotettu alumiiniristikko Ø528 mm | korkeuden säätöalue Medium (54 - 74 cm) | mustat 65 mm pyörät | verhoilu: Future tai Nature



Kuvan tuote Future Plum -verhoilulla ja lisävarusteilla: valkoinen ristikko Ø610 mm, selkänöja ja valkoiset 65mm pyörät.



SAATAVILLA MYÖS  
ANTIMIKROBINEN MALLI

**LOJER**® Antimicrobic



## Easy Rider Satulatuoli varastotuote CH1100S

Suosittu satulatuoli nopeaan toimitukseen. Tuolin saumaton verhoilu on uutta tyylikästä ja erittäin kestäväää Future-materiaalia, värinä Carbon. Tuolissa on istuinkulman säätö ja kaasujousiavusteinen korkeuden säätö sekä musta kaasujousen suojuus. Istuimen leveys on 50 cm ja pituus 35 cm. Kuormitettavuus (Safe Working Load SWL) on 150 kg. Saatavilla vain: kiillotettu alumiiniristikko Ø528 mm | korkeuden säätöalue Medium (54 - 74 cm) | mustat 65 mm pyörät | verhoilu: Future, väri Carbon



## Easy Rider FIT CH1200

Uusi satulatuoli, jossa on normaalia kapeampi istuinosa saumattomalla verhoilulla. Tuoli on verhoiltu uudella tyylikkäällä ja erittäin kestäväällä Future-materiaalilla (14 väriä), ympäristöystävällisellä Nature-materiaalilla (5 väriä) tai valinnaisella mustalla nahkalla. Tuolissa on istuinkulman säätö ja kaasujousiavusteinen korkeuden säätö sekä rungon värin mukaan määräytyvä kaasujousen suojuus. Istuimen leveys on 45 cm ja pituus 35 cm. Kuormitettavuus (Safe Working Load SWL) on 150 kg.

Tuotteen vakiokokoonpano: kiillotettu alumiiniristikko Ø528 mm | korkeuden säätöalue Medium (54 - 74 cm) | mustat 65 mm pyörät | verhoilu: Future tai Nature



Kuvan tuote Future Pistachio -verhoilulla ja kiillotetulla alumiiniristikolla Ø528 mm sekä lisävarusteilla: mustat 65mm lukittavat pyörät ja jalkakorkeudensäätö



## Easy Rider PRO Satulatuoli CH1300

Satulatuoli, jossa on 2-osainen säädettävä istuinosa. Istuinosan leveyttä voidaan säätää välillä 42 cm - 48,5 cm. Tuolin saumaton verhoilu on uutta tyylikästä ja erittäin kestävä Future-materiaalia (14 väriä), ympäristöystävällistä Nature-materiaalia (5 väriä) tai valinnaista mustaa nahkaa. Satulatuolissa on istuinkulman säätö ja kaasujousiavusteinen korkeuden säätö sekä rungon värin mukaan määräytyvä kaasujousen suojuus. Istuimen pituus on 42 cm. Kuormitettavuus (Safe Working Load SWL) on 150 kg. Tuotteen vakiokokoonpano: kiillotettu alumiiniristikko Ø528 mm | korkeuden säätöalue Medium (54 - 74 cm) | mustat 65 mm pyörät | verhoilu: Future tai Nature



Kuvan tuote Future Lagoon -verhoilulla, kiillotetulla alumiiniristikolla Ø528 mm, mustilla 65 mm pyörillä ja lisävarusteilla: jalkatukirengas



## Step Anatomic Työtuoli selkänojalla CH1400

Anatomisesti muotoiltu työtuoli selkänojalla. Tuoli on verhoiltu uudella tyylikkäällä ja erittäin kestävällä Future-materiaalilla (14 väriä), ympäristöystävällisellä Nature-materiaalilla (5 väriä) tai valinnaisella mustalla nahkalla. Tuolissa on selkänojan kulman säätö ja kaasujousiavusteinen korkeuden säätö sekä rungon värin mukaan määräytyvä kaasujousen suojuus. Istuimen pituus ja leveys ovat molemmat 39 cm. Kuormitettavuus (Safe Working Load SWL) on 150 kg. Tuotteen vakio-kokoonpano: kiillotettu alumiiniristikko Ø610 mm | korkeuden säätöalue Medium (50 - 70 cm) | mustat 65 mm pyörät | verhoilu: Future tai Nature



Kuvan tuote Future Sunrise -verhoilulla ja kiillotetulla alumiiniristikolla Ø610 mm sekä lisävarusteilla: jalkatukirengas ja 50mm ESD pyörät



## Pyöreä Työtuoli CH1500

Pyöreä työtuoli, joka on verhoiltu uudella tyylikkäällä ja erittäin kestävällä Future-materiaalilla (14 väriä), ympäristöystävällisellä Nature-materiaalilla (5 väriä) tai valinnaisella mustalla nahkalla. Tuolissa on kaasujousiavusteinen korkeuden säätö sekä rungon värin mukaan määräytyvä kaasujousen suojuus. Istuimen halkaisija on 37 cm. Kuormitettavuus (Safe Working Load SWL) on 150 kg. Tuotteen vakiokokoonpano: kiillotettu alumiiniristikko Ø528 mm | korkeuden säätöalue Medium (50 - 70 cm) | mustat 65 mm pyörät | verhoilu: Future tai Nature



Kuvan tuote Future Sapphire -verhoilulla ja kiillotetulla alumiiniristikolla Ø610 mm sekä lisävarusteilla: selkänoja ja 50mm istuttaessa lukittuvat pyörät



SAATAVILLA MYÖS  
ANTIMIKROBINEN MALLI **LOJER**® Antimicrobial



## Tekniset tiedot ja lisävarusteet

Malli	CH1100	CH1100S	CH1200	CH1300	CH1400	CH1500
Ristikko (kiillotettu)	Ø 528 mm	Ø 528 mm	Ø 528 mm	Ø 528 mm	Ø 610 mm	Ø 528 mm
Korkeudensäätö (Medium)	54 - 74 cm	54 - 74 cm	54 - 74 cm	54 - 74 cm	50 - 70 cm	50 - 70 cm
Pyörät	65mm, mustat	65mm, mustat	65mm, mustat	65mm, mustat	65mm, mustat	65mm, mustat
Verhoilu	Future 14 väriä	Future Carbon	Future 14 väriä	Future 14 väriä	Future 14 väriä	Future 14 väriä
	Nature 5 väriä		Nature 5 väriä	Nature 5 väriä	Nature 5 väriä	Nature 5 väriä
Istuimen leveys	50 cm	50 cm	45 cm	42 - 48,5 cm	39 cm	Ø 37 cm
Istuimen pituus	35 cm	35 cm	35 cm	42 cm	39 cm	Ø 37 cm
<b>Lisävarusteet</b>						
Korkeudensäätö Low	46 - 60 cm	-	46 - 60 cm	46 - 60 cm	42 - 55 cm	42 - 55 cm
Korkeudensäätö High	65 - 91 cm	-	65 - 91 cm	65 - 91 cm	58 - 83 cm	58 - 83 cm
Verhoilu mustaa nahkaa	o	-	o	o	o	o
Ristikko: kiillotettu Ø 610 mm   valkoinen Ø 528 tai 610 mm	o	-	o	o	Valkoinen Ø 610 mm	o
Pyörät: 65mm, valkoiset   65mm lukittavat, mustat tai valkoiset   50 mm istuttaessa lukittuvat, mustat   50 tai 65mm ESD, mustat. ESD-pyörien kanssa verhoiluna vain musta keinonahka.	o	-	o	o	o	o
Selkänoja kaltevuuden säädöllä - vaatii Ø610 mm ristikon	o	-	o	o	X	o
Jalkakorkeudensäätö - vaatii 65mm pyörät - ei yhteensopiva Low-korkeuden kanssa	o	-	o	o	o	o
Jalkatukirengas - ei yhteensopiva jalkakorkeudensäädön kanssa - ei yhteensopiva Low-korkeuden kanssa	o	-	o	o	o	o
Pilates-ominaisuus (swinging saddle) - ei yhteensopiva selkänojan kanssa - lisää 2 cm ylä- ja alakorkeuksiin	o	-	o	o	-	-

X = vakio, o = lisävaruste, - = ei saatavilla



Jalkatukirengas



Jalkakorkeudensäätö



Pilates-ominaisuus \*)



Valkoinen ristikko ja pyörät



Vakio 65 mm, musta  
(lisävaruste: valkoinen)



65 mm lukittavat, mustat tai valkoiset



50 mm istuttaessa lukittuvat  
pyörät, mustat



50 tai 65 mm ESD, mustat  
(sähköä johtavat). ESD-pyörien  
kanssa verhoiluna vain musta  
keinonahka.

\*) Aktiivo istujaa ja vähentää selän väsymistä, jolloin erillistä kulmansäätöä ei tarvita. Pilatesominaisuudella varustettu työtuoli mukaillee istujan liikkeitä lisäten kurotuspituutta ja vähentäen rintarangan kuormitusta.

# LOJER SYMBOLIT



**Makuutason leveys**  
Tuotteen makuutason leveys



**Makuutason pituus**  
Tuotteen makuutason pituus



**SWL**  
Safe Working Load eli suurin sallittu kuormitettavuus mukaanlukien potilas, patjat ja lisävarusteet



**Potilaspaino**  
Suurin sallittu potilaan paino



**Korkeudensäätöalue**  
Tuotteen max. ja min. korkeus



**Peruspyörän koko**  
Keskus- tai yksittäislukittavan peruspyörän halkaisija (mm)



**Kaksoispyörän koko**  
Keskus- tai yksittäislukittavan kaksoispyörän halkaisija (mm). Kaksoispyörien tukevuus ja liikuteltavuus on peruspyörää parempi.



**5. pyörä**  
Sängyn keskellä on viides pyörä, jonka ansiosta sängyn liikuteltavuus on merkittävästi parempi



**Keskuslukitus**  
Tuotteessa on mekaaninen tai sähköinen keskuslukitus. Se on toteutettu lukkiutuvilla pyörillä tai vaihtoehtoisesti pyörien nostojärjestelmällä.



**Toimintojen määrä**  
Tuotteen toimintojen määrä, esim. korkeuden ja selkäosan säätö (=2X)



**Akkukäyttöinen**  
Tuotteessa on mahdollisuus akkuvarustukseen (yleensä lisävaruste).



**Käsiohjain**  
Tuotetta voidaan ohjata käsiohjaimen avulla



**Hands free -korkeudensäätökehikko**  
Tuotetta voidaan korkeussäätää jalalla mistä tahansa suunnasta



**Sähköinen jalkaohjain**  
Tuotetta voidaan ohjata jalkaohjaimen avulla



**Hydraulinen korkeussäätö**  
Tuotteen korkeutta säädetään jalalla pumpaamalla hydraulisyliinteriä



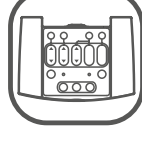
**Trendelenburg-säätö**  
Tuotteessa on Trendelenburg-säätö



**Anti-Trendelenburg -säätö**  
Tuotteessa on Anti-Trendelenburg -säätö



**CPR-hätälasku**  
Selkäosa voidaan laskea nopeasti ala-asentoon



**Hoitajaneeli**  
Ylimääräisellä ohjauspaneelilla voidaan käyttää esiohjelmoituja toimintoja tai estää potilaalta tiettyjä toimintoja



**Lisävarusteet**  
Tuotteeseen on saatavilla tehdasasenteisia optioita tai jälkikäteen asennettavia lisävarusteita.

**manuthera<sup>®</sup> 242**

Maailman monipuolisin  
hoitopöytä





SAIRAALAKALUSTEET

Toimipisteet: Vantaa, Kempele, Hollola, Sastamala

Puh. 010 830 6700

[myynti@lojer.com](mailto:myynti@lojer.com)

[www.lojer.com](http://www.lojer.com)

HUOLTO- JA VARAOSAPALVELUT

Parhaan ja nopeimman palvelun saat, kun täytät huoltopyyntölomakkeen osoitteessa [www.lojer.com/huoltopyynto](http://www.lojer.com/huoltopyynto)

Tai voit ottaa yhteyttä myös 010 830 6750 | [service@lojer.com](mailto:service@lojer.com)