

# KINOS X

Keskiössä asiakkaasi



**LOJER**<sup>®</sup> *For easy care*





Kinos X5



Kinos X4

#### Tärkeimmät ominaisuudet:

1. Voidaan käyttää päin- tai selinmakuulla ja istuma-asennossa
2. Vahva rakenne mahdollistaa eri kokoisten potilaiden tukemisen turvallisesti hoidon aikana.
3. Ohjaus jalkatangolla jättää kätet vapaiksi hoitotyöhön

Lojer Kinos X -hoitopöytä on suunniteltu vaativassa ja monipuolisessa kuntoutusmaailmassa työskenteleville ammattilaisille. Kinos X:ssä on laaja korkeussäätöalue, jonka ansiosta se on helppo säätää erilaisiin tarpeisiin. Uutena ominaisuutena pöytä on varustettu sähköisesti nostettavilla pyörillä, mikä tekee pöydän liikuttelusta äärimmäisen helppoa. Lojer on tehnyt paljon suunnittelua ja testausta mahdollistaakseen ammattilaisille helpon ja mukavan käyttökokemuksen. Kinos X -hoitopöytä on läpäissyt kaikki ulkopuolisen testauslaboratorion suorittamat lääkinällisten laitteiden säätelytestit.

#### Valikoima:

- Kinos X5:ssä on 65 cm leveä kaksiosainen pöytälevy, jossa on selkäosan säätö. Pöydän selkäosa ja korkeus säädetään hygieenisesti pöydän molemmilla puolilla olevilla jalkatangoilla.
- Kinos X4:ssä on 55 cm leveä yksiosainen pöytälevy, jossa on sivutuet. Pöydän korkeutta säädetään hygieenisesti pöydän molemmilla puolilla olevilla jalkatangoilla.

**LOJER**® For easy care



Pöydän selkäosa ja korkeus ovat hygieenisesti säädettävissä jalkatangolla, jolloin kätesi jäävät vapaiksi potilastyöhön.

Lojer Kinos X -hoitopöytä on tukeva ja vahva. Korkea Safe Working Load (SWL)



Tuotteen Future-materiaali on ISO-sertifioitu antimikrobinen verhoilumalli. Se on helppo puhdistaa ja kuusi kertaa kestävämpi kuin keinonahka.



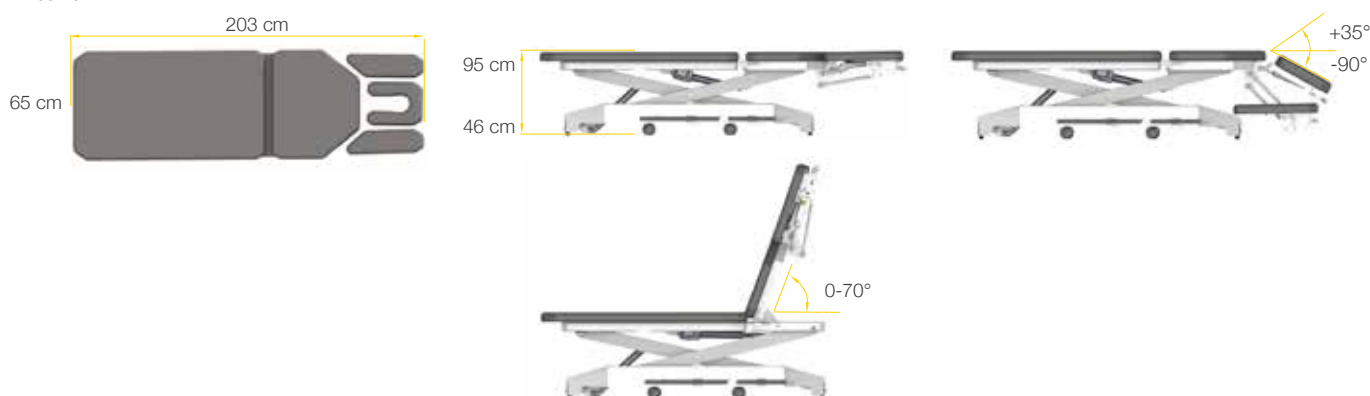
## Tekniset tiedot ja ominaisuudet

Malli	X4	X5
Kokonaisleveys	55 cm	65 cm
Kokonaispituus	203 cm	203 cm
Kokonaispaino	98 kg	109 kg
Korkeuden säätöalue	46 - 95 cm	46 - 95 cm
Selkäosan pituus	-	52 cm
Selkäosan säätöalue	-	0 - 70°, sähköinen
Pääosan säätöalue	-90°...+35° (U-malli)	-90°...+35° (U-malli)
Pyörät	Ø65 mm, sähköinen nosto	Ø65 mm, sähköinen nosto
Muut vakio-ominaisuudet	Turvallisuusominaisuudet: automaattinen nosto hätätilanteissa   Pöytä lukittuu automaattisesti 120 minuutin kuluttua, jos sitä ei käytetä   Moottorit eivät vedä, vaan laskevat painovoiman avulla   Käsituet   Sivutuet   Yksi pitkä korkeudensäätötanko pöydän molemmilla puolilla   Sähköinen nosto pyörille	Turvallisuusominaisuudet: automaattinen nosto hätätilanteissa   Pöytä lukittuu automaattisesti 120 minuutin kuluttua, jos sitä ei käytetä   Moottorit eivät vedä, vaan laskevat painovoiman avulla   Käsituet   Kaksi korkeudensäätötankoa pöydän molemmilla puolilla, korkeudensäätöä ja selkäosan säätöä varten   Sähköinen nosto pyörille   Muotoiltu tynny pääosaa varten
Verhoilu	Materiaali Future, väri Carbon	Materiaali Future, väri Carbon
Rungon väri	Carbon	Carbon
Turvallinen työkuorma (SWL)	210 kg	210 kg
Sähköjärjestelmä	24V, IPX6	24V, IPX6
CE-merkintä	Kyllä, MDR	Kyllä, MDR
Takuu	2 vuotta	2 vuotta
Valmistusmaa	Suomi	Suomi

Kinos X4



Kinos X5



**LOJER**® For easy care

© Lojer Group 2023. Kaikki oikeudet pidätetään | Lojer Group, Putajantie 42, 38210 Sastamala, Finland | Tel. + 358 (0) 10 830 6700 | info@lojer.com | www.lojer.com

Lojer-konsernin tarina sai alkunsa vuonna 1919, kun peltiseppä Niilo Ranni perusti Vammalan Konepajan. Aluksi konepajassa korjattiin muun muassa lastenrattaita. Nykyään yhtiö on Pohjoismaiden suurin sairaalalalusteiden valmistaja ja tuotteitamme on käytössä 115 maassa.